

The RATIONAL logo is located in the top right corner. It consists of the word "RATIONAL" in a bold, sans-serif font. The letters "R", "A", "T", "I", "O", "N", and "L" are in red, while the letters "R", "A", "T", "I", "O", "N", and "A" are in blue. The logo is enclosed in a blue rectangular border with rounded corners.

**RATIONAL**

The background of the advertisement features a collection of RATIONAL kitchen equipment. In the top left, there is a stainless steel wire mesh basket. Below it is a stainless steel tray. In the center, there is a black, round, shallow pan with two handles. To the right of the pan is another stainless steel wire mesh basket. In the bottom left, there is a black, rectangular tray. In the bottom right, there is a black, rectangular tray with a grid pattern. The equipment is arranged on a white background with a diagonal cutout effect.

**Pribor tvrtke RATIONAL.**

Robustan. Dugotrajan.  
Čvrst.

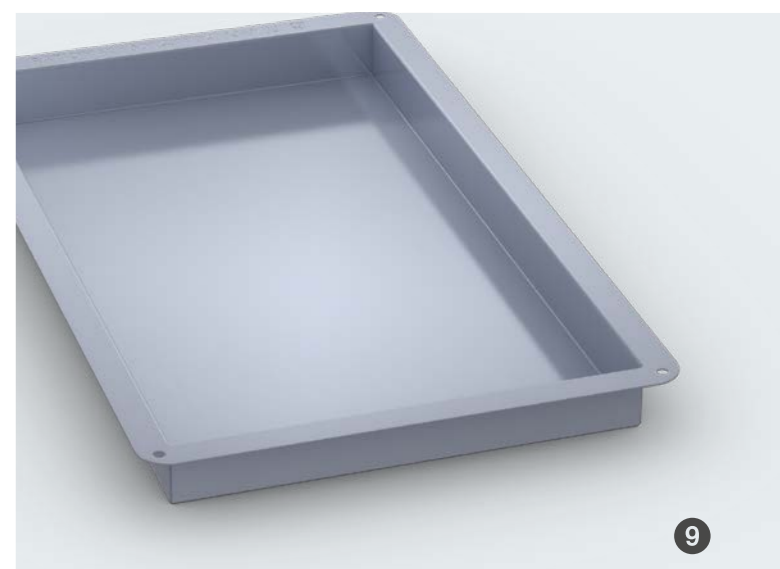


**Vruće. Potpuno punjenje.**  
Pribor za iCombi  
podnosi razne napore.

Uređaji moraju biti robusni kako bi izdržali svakodnevne napore i teške uvjete rada u profesionalnim kuhinjama – samo su tako ploča za roštilj i pizzu, kolica s policama, CombiFry i kondenzacijski poklopac zaslužili da ih se naziva originalnim RATIONAL priborom. I samo tako možete iskoristiti sjajne funkcije pećnice iCombi Pro i iCombi Classic u njihovom punom opsegu. Kako bi prethodno fritirani proizvodi, piletina, peciva i povrće s roštilja zaista uspjeli. Čak i odrezak poprima ukusne pruge od roštilja. Da biste optimalno iskoristili svoj sustav za kuhanje. I da ne biste morali gubiti više vremena na tvrdokorna onečišćenja, iritantna oštećenja i pregrijani pribor.

➤ **Izdržljivi i otporan pribor**

Da bi sve bilo upravo onako kako ste zamislili. Uvijek i iznova.



## Roštiljanje i pečenje.

# Veća produktivnost, bolji rezultati.

### Premaz TriLax

RATIONAL pribor koji sadrži premaz TriLax odlikuje se izvrsnom vodljivošću topline, razvijen je za roštiljanje, prženje i pečenje te postiže temperature do 300 °C. Osim toga, robusni neprijanjajući sloj olakšava tamnjenje.

### 1 Pekači i plitice

Univerzalni pekač za ribu, meso, komade peradi, pečeni krumpir, peciva, povrće i mnoga druga jela. Sočno i s lijepom koricom.

### 2 Ploča za roštilj i pečenje

Za sočno meso, ribu ili povrće s roštilja. Sa stranom za roštiljanje za tradicionalni uzorak roštilja i stranom za pečenje s obodnim rubom za male pečenke. Idealna dopuna za vaš à-la-carte.

### 3 Ploča za roštilj i pizzu

Strana za pečenje, za svježe ili gotove pizze, flambirane kolače i lepinje. Strana za roštiljanje, za povrće, ribu i meso.

### 4 Multibaker

Optimalno dijeljenje na porcije i dosljedne veličine proizvoda kod jaja na oko, omleta, švicarskog prženog krumpira (Rösti) i tortilja.

### 5 Rešetka za roštilj u mrežastoj i linijskoj izvedbi

S klasičnim linijama od roštilja na jednoj ili omiljenim izvornim američkim steakhouse uzorkom na drugoj strani. Izuzetno robusna i dugotrajna. Prethodno zagrijavanje nije potrebno.

### 6 Kombinirana rešetka za roštilj CombiGrill

Za pripremu velikih količina proizvoda za roštiljanje. Prethodno zagrijavanje rešetke nije potrebno.

### 7 Pomoćna rešetka

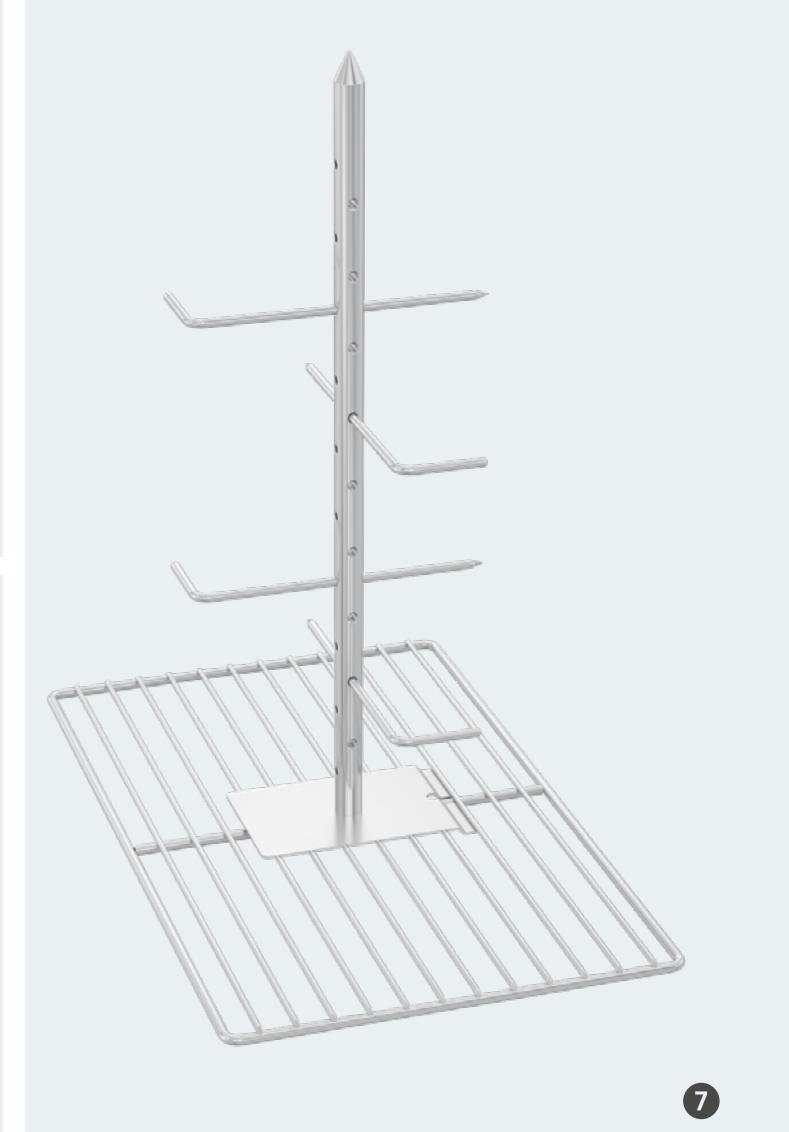
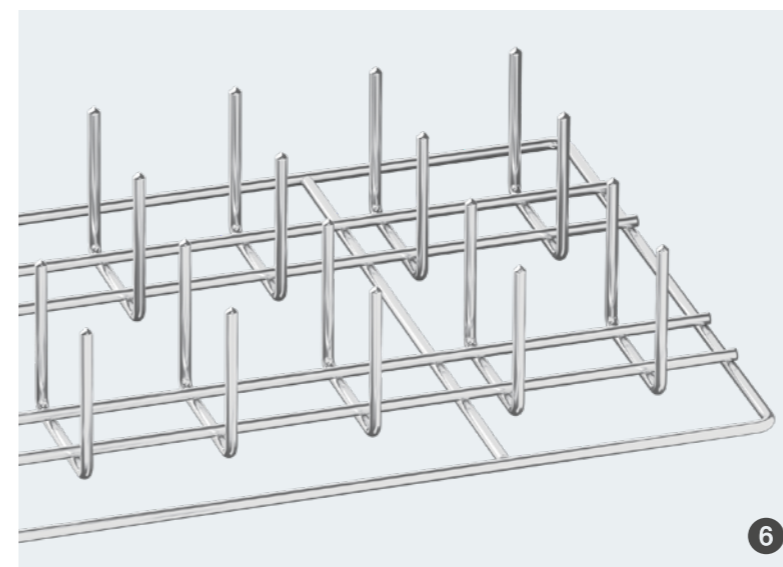
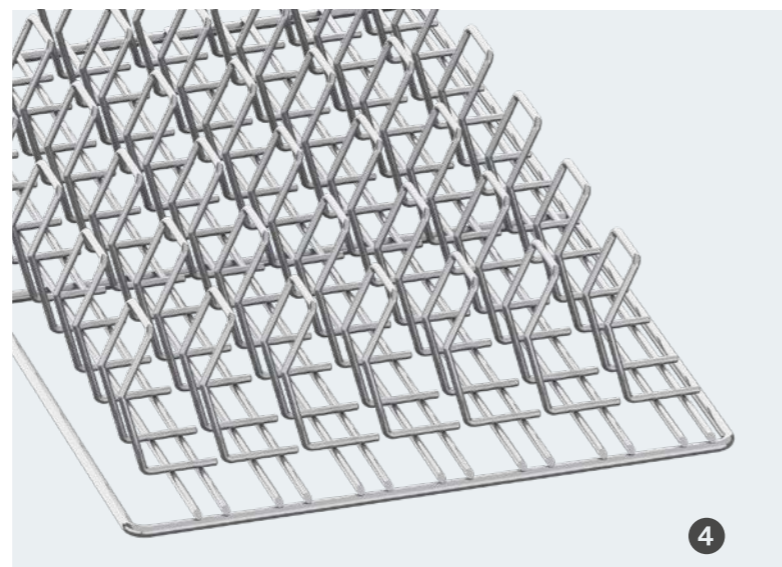
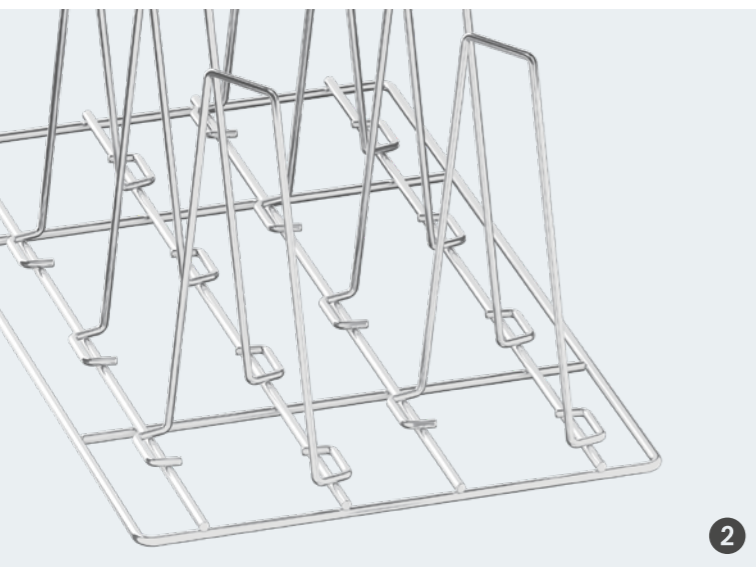
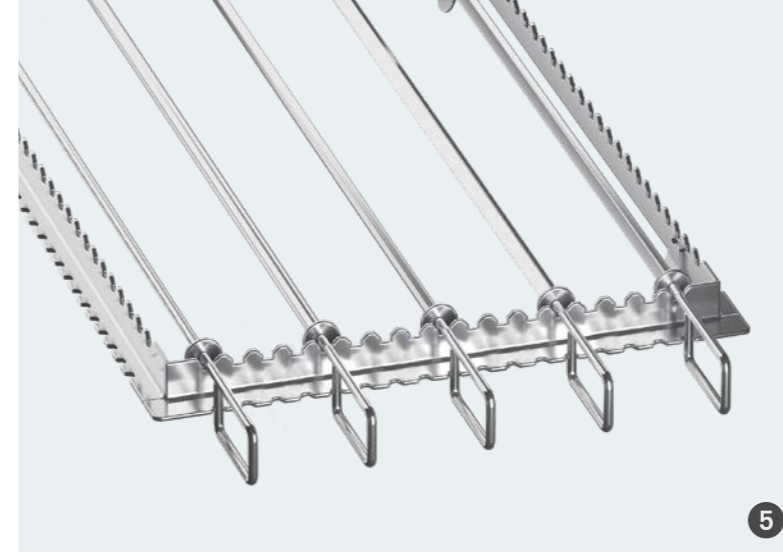
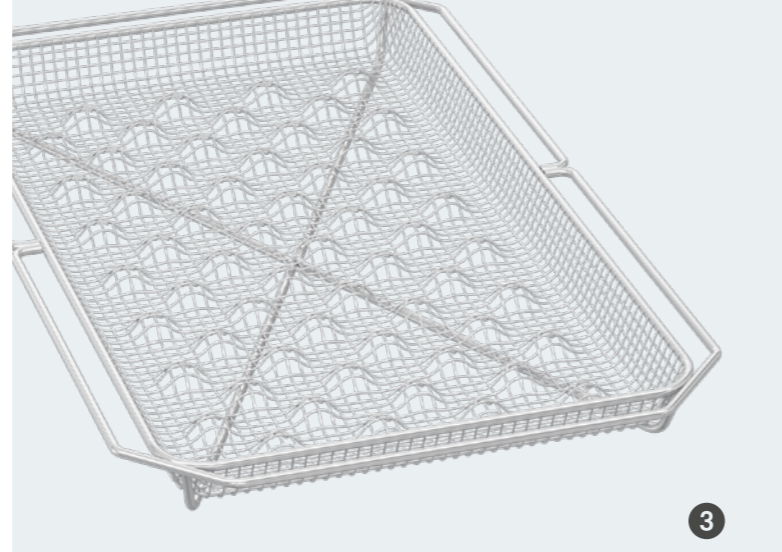
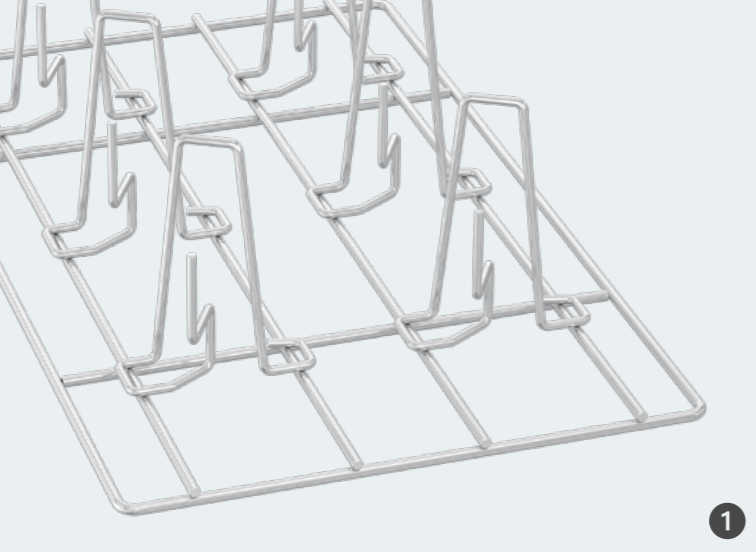
Idealna dopuna kombiniranoj rešetki za roštilj CombiGrill. Za roštiljanje tankih proizvoda za roštiljanje, kao što su tanki odresci ili povrće s roštilja. Položite namirnice na pomoćnu rešetku, stavite tu rešetku na vruću kombiniranu rešetku za roštilj CombiGrill i poslije uklonite.

### 8 Posuda za pečenje i prženje

Za klasična jela koja se pripremaju u tavi, poput švicarskog krumpira (roesti), tortilja, quiche, palačinki ili manjih kolača kao što je npr. tarte tatin. Valovito dno za brzo zagrijavanje. S poslužavnicima za lako rukovanje.

### 9 Granitno emajlirane posude

Potpuno oblikovani kutovi posuda tako da kod nabujaka nema gubitaka porcija. Zahvaljujući vrlo dobroj vodljivosti topline idealne za prženje, pirjanje, kratko prženje i pečenje. Skoro neuništive.



## Specijalne primjene.

# Kako bi ono posebno postalo posebno.

### 1 2 Super ražanj za piliće i patke

Znatno kraće vrijeme pripreme zbog okomitog rasporeda peradi i time povezanog efekta kamina. Za osobito sočno meso prsa i jednoliku potamnjelu kožu.

### 3 CombiFry

Pripremite velike količine prethodno prženih proizvoda, kao što su riblji medaljoni, prženi krumpirići i pekarski krumpir bez dodatne masnoće. Zdravo i ukusno.

### 4 Rešetka za rebra

Optimalna iskorištenost uređaja zahvaljujući okomitom rasporedu rebara s najviše 3,5 kg po rešetki.

### 5 Ražnjevi za roštilj i tandoori

Okruglog, kvadratnog ili pravokutnog presjeka različitih promjera za meso, ribu, perad ili povrće.

### 6 Pekač krumpira Potato Baker

Pripremajte pekarski krumpir ili kukuruz u klipu bez aluminijske folije i brže za do 50 %\*.

### 7 Ražanj za janje i odojka

Za laku pripremu cijelog janjeta ili odojka težine do 30 kg.

\* U usporedbi s uobičajenom kuhinjskom tehnologijom.



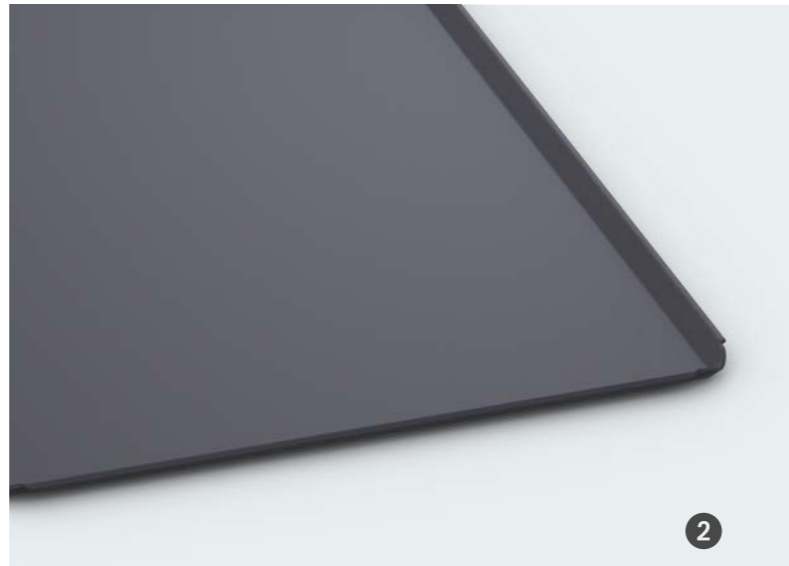
1



3



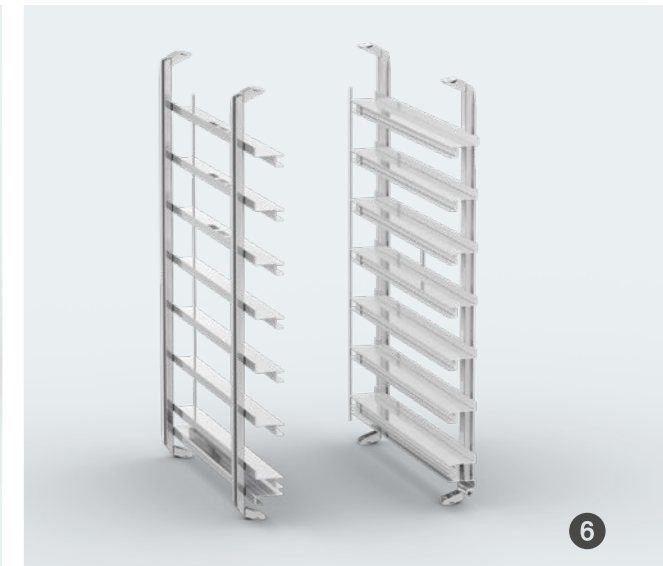
5



2



4



6

## Pečenje.

# Tako se postiže kvalitetna proizvodnja.

### 1 Posuda za pečenje i prženje

Savršena za male kolače, kao što je tarte tatin. Valovito dno osigurava brzi prijenos topline duž cijelog dna. S posebno oblikovanim poslužavnicima za lako rukovanje.

### 2 Pekač i plitica

Sveznalica za pečenje: peciva, kroasani, danski kolač i mnoge druge slastice s ujednačenim tamnjenjem, hrskavom koricom i prhkom unutrašnjosti.

### 3 Pekač, rupičasti

Idealna za kruh, peciva, perece te proizvodnju svih vrsta prethodno pečenih proizvoda.

### 4 Granitno emajlirane posude

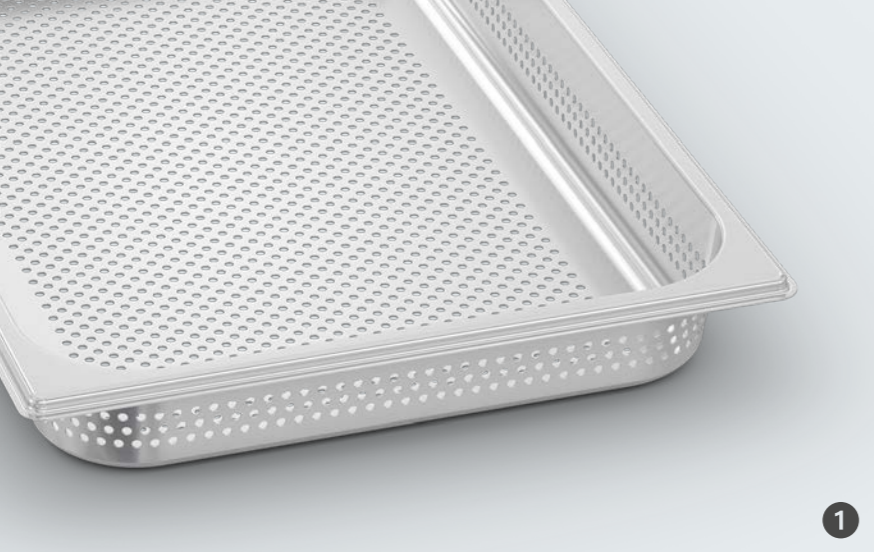
Kutovi posuda oblikovani su tako da kod kolača nema gubitaka porcija. Vrlo dobra vodljivost topline za ujednačeno tamnjenje i prhke kolače.

### 5 Kolica s policama u pekarskom standardu

Jedna kolica s policama zamjenjuju jedno ovjesno postolje. Za brzo punjenje i pražnjenje, od visokokvalitetnog oplemenjenog čelika za visoke zahtjeve kvalitete i optimalno prilagođena uređajima RATIONAL.

### 6 Ovjesno postolje u pekarskom standardu

Zahvaljujući razinama u obliku slova L, ovjesno postolje može se lako puniti pliticama za pečenje. A uz povećani razmak tračnica cijeli se kapacitet uređaja RATIONAL može iskoristiti i kod visokih namirnica za pečenje. Od visokokvalitetnog oplemenjenog čelika za najviše zahtjeve kvalitete.



1



2



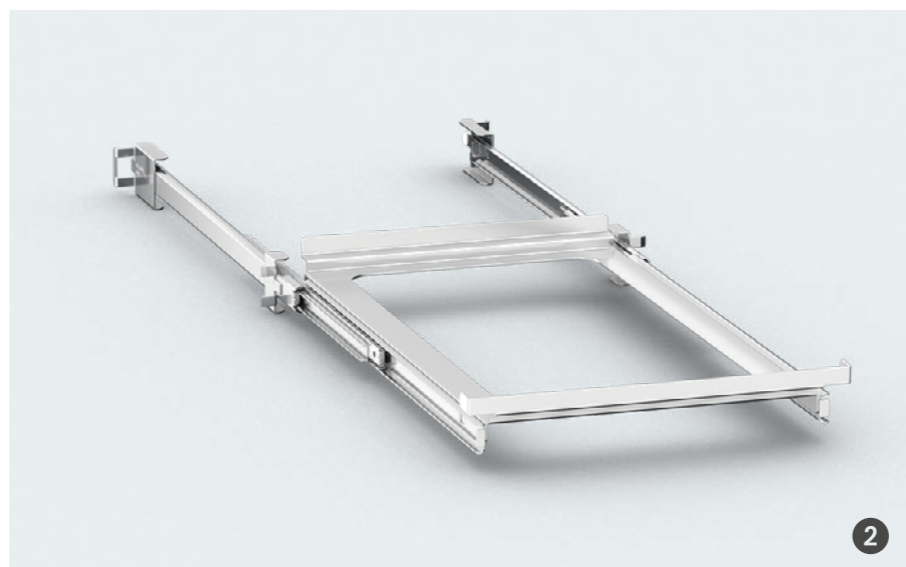
3



1



3



2



4

## Pribor u skladu s gastronomskim standardom.

### Standardno bolji.

#### 1 Spremnik, rupičasti

Višestrani, robusni i dugotrajni pribor za parenje povrća ili bife. Zahvaljujući maksimalnim otvorima namirnice se ravnomjerno pare, zadržavajući boju i hranjive tvari.

#### 2 Spremnik

Debljina materijala spremnika RATIONAL od oplemenjenog čelika do 33 % je iznad standarda. To jamči maksimalnu stabilnost, čak i kod velikih količina punjenja, dugotrajnost, kao i ugodno rukovanje bez oštih rubova.

#### 3 Rešetka

Najprikladnija za pripremu velikih komada pečenja. Od iznimno stabilnog i dugotrajnog oplemenjenog čelika.

## Dodaci.

### Još više mogućnosti.

#### 1 VarioSmoker

Začinske arome dima bez peći za dimljenje, izravno iz parnokonvekcijske pećnice. S uređajem VarioSmoker meso, riba i povrće dobivaju prirodnu aromu dima čiji intenzitet možete sasvim prilagoditi željenom okusu, i to uvijek iznova. Ni dimljenje na niskim temperaturama nije nikakav problem. Inteligentni procesi pripreme jela aparata iCombi Pro reguliraju VarioSmoker putem USB priključka te jamče optimalan rezultat pripreme jela i dimljenja.

#### 2 Pomoćne vodilice

Jednostavno izvlačenje pribora za kuhanje olakšava brzo umetanje i vađenje proizvoda u a la carte pogonu.

#### 3 Komplet za pripremu jela u vakuumu i pasterizaciju

Specijalna, vrlo tanka sonda temperature jezgre za pripremu jela u vakuumu i pasterizaciju precizno nadzire postizanje temperature jezgre ne utječući na vakuum u vrećici. Konzerviranje bez gubitka okusa. Pribor za različite primjene, jednostavno rukovanje i fleksibilnu upotrebu (9 dodatnih, inteligentnih procesa pripreme jela u vakuumu i s pasterizacijom).

#### 4 Vanjska priključna sonda temperature jezgre

Sonda za temperaturu jezgre koja se umeće s vanjske strane može se upotrebljavati kao zamjena za unutarnju sondu za temperaturu jezgre.



## Finishing.

# Učinkovito razdvajanje proizvodnje i izdavanja jela.

### ❶ Sustav za bankete

20, 100 ili više 1000 obroka – s opcijom Finishing obroke ćete precizno pripremiti bez stresa, užurbanosti i dodatnog osoblja. Jednostavno pripremite odgovarajući broj tanjura s hladnim jelima te ih čuvajte na hladnome u kolicima s policama za tanjure. Uz Finishing će se svi tanjuri istodobno pripremiti kratko prije posluživanja. U sustavu za Finishing nalazi se sav pribor koji je potreban za trenutačnu pripremu (kolica s policama za tanjure, termička navlaka, transportna kolica).

### ❷ Kolica s policama za tanjure

Izrađena su od visokokvalitetnog oplemenjenog čelika i optimalno su prilagođena uređajima. Za brzo punjenje i pražnjenje do 120 pripremljenih tanjura u sustavu iCombi Pro 20-2/1 (promjera do 31 cm).

### ❸ Termička navlaka

Izrađena od specijalnih izolacijskih materijala, kako bi jela nakon postupka Finishing ostala topla još do 20 minuta. Zahvaljujući jednostavnom magnetskom zatvaraču može se brzo otvoriti i zatvoriti. Povrh toga, jednostavna je za čišćenje i skladištenje.

### ❹ Uvlačna tračnica

Za brzo i ergonomsko punjenje i pražnjenje kolica s policama ili kolica s policama za tanjure. Potrebna kod stolnih uređaja Tipa 6-1/1, 6-2/1, 10-1/1 i 10-2/1.

### ❺ Transportna kolica

Jednostavno punjenje i pražnjenje kolica s policama kod stolnih uređaja. Zbog velikih, tihih i higijenskih tandemskih kotačića omogućuju siguran transport jela. Prilagođena su visini donjih postolja. Verzija podesive visine, za radne stolove.

### ❻ Transportna kolica za Combi-Duo

U jednom radnom koraku jednostavno i sigurno napunite i ispraznite oba uređaja. Za Combi-Duo potrebna je zasebna uvlačna tračnica.



## Combi-Duo.

Stabilna. Štede prostor. Praktična.

### 1 Combi-Duo

Dva uređaja koji se jednostavno kombiniraju jedan pover drugog. Kada je dostupno malo prostora, a istodobno treba kuhati na pari i roštiljati i intenzitet rada se ne smanjuje, dostupna su vam dva uređaja kojima se opcionalno može zajednički upravljati preko gornje jedinice. Za više udobnosti. Za više fleksibilnosti.

### 2 Komplet integriranog odvoda za masnoće za Combi-Duo

Njime se sakuplja masnoća koja kaplje unutar prostora za pripremu jela i odvodi se u specijalnu posudu za prikupljanje masnoće. Dostupne su različite izvedbe ovisno o varijanti postavljanja.

### 3 Varijante postavljanja za Combi-Duo

Komplet za niveliranje i donja postolja od vrlo kvalitetnog oplemenjenog čelika za stabilno i ispravno postavljanje.

#### Varijante postavljanja:

- › S kompletom za niveliranje neravnina: Niska varijanta s malom visinom razine; potreban je podni odvod.
- › Pokretni komplet s kotačićima za jednostavno čišćenje i malom visinom razine; potreban je podni odvod.
- › Fiksno postavljanje s donjim postoljem i za Combi-Duo ili podnožjem s nogama. Podni odvod nije potreban.
- › Pomično postavljanje s donjim postoljem i za Combi-Duo s vodećim kotačićima i sigurnosnom kočnicom.

## Postolja.

Stabilno. Štedi prostor. Praktično.

### 4 Komplet za niveliranje i donja postolja

Za stabilno i poravnano postavljanje uređaja RATIONAL dostupna su vam donja postolja od vrlo kvalitetnog i stabilnog oplemenjenog čelika u raznim izvedbama: otvorena, bočno zatvorena ili potpuno zatvorena donja postolja s vratima. Dosjedne tračnice pomažu pri uštedi prostora prilikom skladištenja pribora za pripremu jela. Pomične varijante sa stabilnim kotačićima i kočnicom omogućuju fleksibilno pozicioniranje uređaja u kuhinji. Sva postolja izvedena su prema važećim higijenskim propisima.



## Različiti načini postavljanja. Vrlo praktično.

### ❶ Komplet za ugradnju iCombi Pro XS 6-2/3

I vizualizacija je važna – zbog toga ovaj mali uređaj možete, primjerice, integrirati na vidljivim područjima u restoranu uz pomoć kompleta za ugradnju. Mjesto za poklopac već je predviđeno, a ovisno o potrebama možete ugraditi UltraVent ili UltraVent Plus. U sadržaju isporuke nalazi se komplet za oblaganje koji štiti od taloženja nečistoće na teško dostupnim mjestima.

### ❷ Stojeći uređaj MobilityLine (Tip 20-1/1, 20-2/1)

Specijalni okvir s četiri kotačića i kočnicom, na koji se učvršćuje stojeći uređaj, omogućuje lako pomicanje.

### ❸ Stolni uređaj MobilityLine (Tip 6-1/1 – 10-2/1)

Stolni uređaj vijcima se učvršćuje za donje postolje II MobilityLine. Bočni stremeni štite uređaj i olakšavaju pomicanje u kombinaciji s velikim i stabilnim vodećim kotačima.

## Tehnologija ispuštanja zraka.

## Za ugodnu radnu okolinu.

### Sve nape za odvod pare i kondenzacijski poklopci

- > Odlikuju se bezvremenskim, modernim dizajnom
- > Imaju prednju konstrukciju koja se lako čisti, uključujući poklopac koji se može skinuti
- > Prilagođavaju snagu usisa trenutačnoj situaciji uz pomoć inteligentne kontinuirane regulacije ventilatora, primjerice prilikom otvaranja vrata. Montaža je jednostavna i može se obaviti naknadno.

### ❶ UltraVent

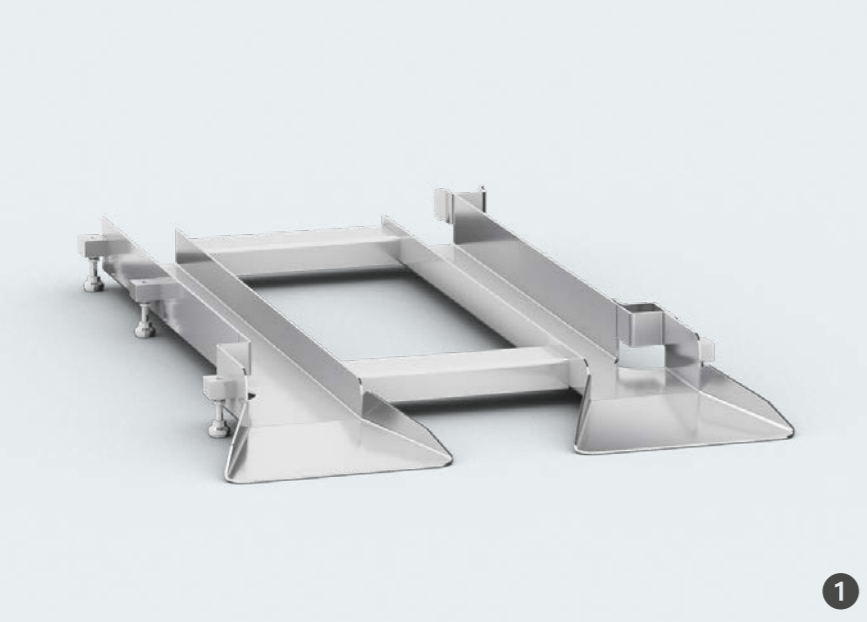
Zahvaljujući kondenzacijskoj tehnologiji UltraVent veže izlazeća isparenja. Vanjski priključak ili proširenje postojećeg odvodnog sustava nije potrebno za ovu napu.

### ❷ UltraVent Plus

UltraVent Plus je uz kondenzacijsku tehnologiju UltraVent dodatno opremljen specijalnom tehnologijom filtriranja. Na taj se način kondenziraju isparavanja i smanjuje neugodan gusti dim koji nastaje prilikom roštiljanja i pečenja. Uređaji RATIONAL tako se mogu montirati i na osjetljivim mjestima, npr. na vidljivim područjima u restoranu.

### ❸ Napa za odvod pare

Isparenja se pri otvaranju vrata prostora za pripremu jela automatski usisavaju (bez kondenzacijske tehnologije). Potreban je vanjski priključak.



1



3



5



8



2



4



6



7



9

## Pribor za montažu.

## Rješenje za svaki izazov.

### 1 Uvlačna rampa

S uvlačnom rampom mogu se izravnati kosine (do 3 %) na kuhinjskom podu. Time se osigurava uvoženje kolica s policama u uređaj RATIONAL bez udaraca.

### 2 Povišenje uređaja i kolica s policama

Razmak od poda povećava se za 70 mm. Kolica s policama moraju se prilagoditi prema visini uređaja.

### 3 Toplinski štitnik za desnu i lijevu bočnu stranicu

Naknadna montaža toplinskog štitnika omogućuje postavljanje zračećih izvora topline (npr. roštilja) što bliže desnoj ili lijevoj bočnoj stranici.

### 4 Osiguranje strujanja (samo za plinske uređaje)

Za odvođenje ispušnih plinova preko cijevi (promjer ispušne cijevi 180 mm).

### 5 Držać ručke za kolica s policama

Ručka kolica s policama ima svoje fiksno mjesto i brzo je pri ruci (u sadržaju isporuke za stojeće uređaje).

### 6 Prekidač kondenzacije

Stvara ubrzani uzgon pare i drugih isparenja iz cijevi za odzračivanje. Pare i isparenja time se mogu ciljano pomoću cjevovoda odvesti u sustav za odvođenje.

### 7 Produžetak za stol

Spriječava nakupljanje nečistoća i vode putem brtvljenja izdužene donje strane uređaja iCombi Pro 6-1/1 i 10-1/1 prilikom montaže na radnu ploču dubine 700 mm.

### 8 Komplet priključaka uređaja

Sastoji se od crijeva za dovod vode (2 m) i cijevi za otpadnu vodu DN 50.

### 9 Zidni nosač

Za zidnu montažu uz uštedu prostora. Sustav pričvršćivanja i pričvrtni materijal (nije u sadržaju isporuke) treba odrediti zajedno s arhitektom/statičarom i investitorom.



1



3



5



7



9



2



4



6



8



10

## Proizvodi za njegu. Higijenski čisto.

### 1 Tableta za čišćenje Active Green (za iCombi Pro i iCombi Classic)

Blaga za uređaj, blaga i za okoliš: Tableta za čišćenje s novom recepturom ne sadrži fosfate i fosfor te smanjuje količinu sredstva za pranje za do 50 %\*. Snaga čišćenja i higijena bez kompromisa. Omogućuje iznimno brzo međučišćenje sustava iCombi Pro za oko 12 minuta\*.

### 2 Tableta za čišćenje (za sve modele SelfCookingCenter i CombiMaster Plus)

Vrlo koncentrirane i izdašne tablete za čišćenje s intenzivnim kompleksom aktivnih tvari za veliku snagu čišćenja.

### 3 Tableta za njegu (za iCombi Pro, iCombi Classic i SelfCookingCenter koji sadrži Efficient CareControl)

Tvari za njegu aktivno štite od naslaga kamenca u generatoru vlage i prostoru za pripremu jela već i prije njihova nastanka te produljuju vijek trajanja uređaja. Pouzdana sigurnost rada bez omekšavanja vode i kompliciranog uklanjanja kamenca.

### 4 Tableta za ispiranje (za SelfCookingCenter koji ne sadrži Efficient CareControl i CombiMaster Plus)

Aktivna zaštita i produljeni vijek trajanja zahvaljujući vrlo učinkovitim tvarima za njegu. Prostor za pripremu jela postaje higijenski čist i sjajan.

### 5 Sredstvo za čišćenje roštilja (za sve modele CombiMaster i ClimaPlus Combi)

Tekuće sredstvo za čišćenje za higijensku čistoću i njegu.

### 6 Sredstvo za ispiranje, tekuće (za ClimaPlus Combi s funkcijom CleanJet)

### 7 Sredstvo za uklanjanje kamenca (za SelfCookingCenter koji ne sadrži Efficient CareControl, CombiMaster, ClimaPlus Combi)

Za učinkovito uklanjanje kamenca iz generatora vlage sa specijalnim tvarima za njegu.

### 8 Ručni tlačni pištolj za raspršivanje

Od stabilne plastike, jednostavan pri rukovanju i otporan. Pomoću ugrađenog crpnog mehanizma stvara se nadtlak, tako da se mjesta koja je potrebno očistiti mogu poprskati tekućim sredstvom za čišćenje ili sredstvom za ispiranje jednim pritiskom gumba.

### 9 Kapsula za čišćenje Active Green za iCombi Pro s opcijom iCareSystem AutoDose

Kapsule za čišćenje spoj su svih poznatih prednosti tableta za čišćenje Active Green s funkcijom dodatnih spremnika.

Daljnje prednosti:

- > 50 % manje plastičnog otpada
- > 100 % PP kapsula mogu se reciklirati
- > Cca 80 % manji obujam ambalaže

### Kapsula za njegu Care za iCombi Pro s opcijom iCareSystem AutoDose

Kapsule za njegu Care spoj su svih poznatih prednosti tableta za njegu s funkcijom dodatnih spremnika.

\* U usporedbi s prethodnim modelom.



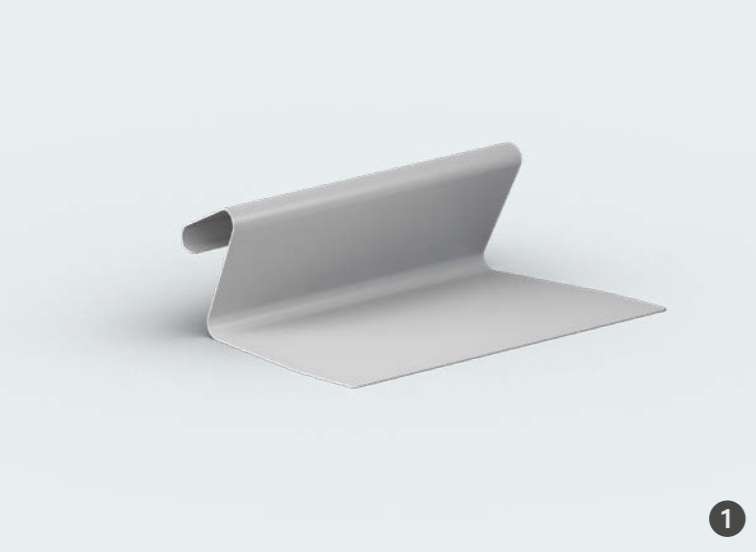
**Praktično. Robusno. Neizostavno.**

Sastojci potrebni za uspješno korištenje vašeg iVario sustava.

Učinkovitost i jednostavnost, kreativnost i raznolikost, kvaliteta i kvantiteta – pribor za iVario mora pružiti mnoštvo funkcija i iznimnu izdržljivost. To jednako vrijedi za košaru za kuhanje i prženje kao i za rešetku za posudu, za VarioMobil kao i za lopaticu. I samo onaj pribor koji ispunjava visoke zahtjeve smije se nazivati originalnim RATIONAL priborom. Kako biste bili sigurni da ćete postići željene rezultate pripreme jela. Kako bi rezanci, priprema jela na niskim temperaturama i ragui stvarno uspjeli. I kako bi komplet za čišćenje imao što manje posla.

**➔ Recept**

Dobro osmišljeni pribor koji olakšava rad i osigurava kvalitetu.



1



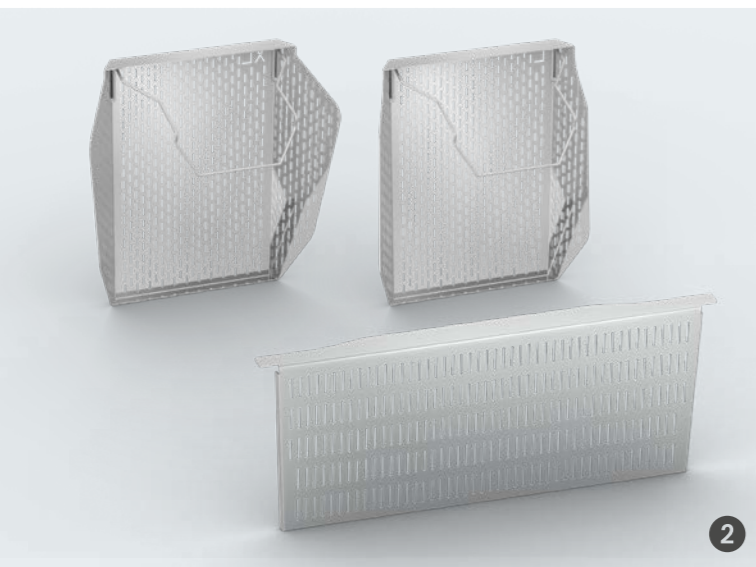
3



5



7



2



4



6



8

## Osnova za sve.

# Za brži, učinkovitiji i ergonomski rad.

### 1 Špatula

Za jednostavno i ergonomsko okretanje i vađenje proizvoda. Također savršena za okretanje i pripremu slatkih jela od jaja, poput palačinki i omleta. Stabilnost i mala težina zahvaljujući dobro osmišljenoj konstrukciji.

### 2 Sito

Služi za pridržavanje rahlih kuhanih proizvoda prilikom izlivanja tekućina. Postavite sito s prednje strane posude; tekućina može isteći putem integriranog ventila na posudi ili se može prikupiti naginjanjem.

### 3 Duga špatula

Za odvajanje namirnice s dna posude te okretanje, komadanje i miješanje jela.

### 4 Košare za kuhanje i prženje

Košare se postavljaju u ručicu za automatsko podizanje i spuštanje i potom pune. Po dovršetku postupka pripreme jela košara se automatski podiže iz tekućine u kojoj se jelo pripremalo, pa se proizvod može ocijediti i lako izvaditi. Prikladna je i za sitne namirnice, kao što je riža. Voda se može upotrijebiti više puta jer se ništa ne mora izliti.

### 5 Košarica 1/3 GN rupičasta

Idealna za pripremu do 500 g dugačke tjestenine, kao što su špageti i lingvini, kao i za à-la-carte pripremu većih količina povrća. Košarica 1/3 GN kompatibilna je s okvirom košare za porcije, a može se postaviti u posudu i izravno, bez okvira. iVario 2-XS može primiti do dvije 1/3 GN košarice, a iVario Pro 2-S do tri.

### 6 Lopatica

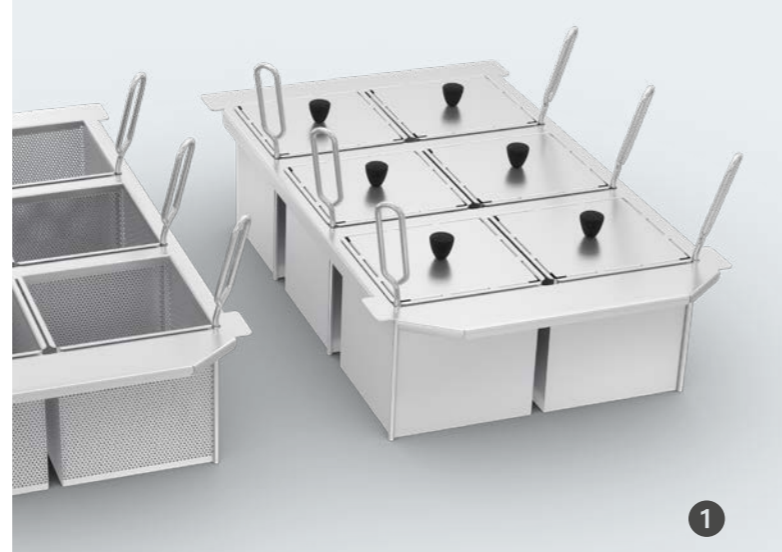
Za sigurno i jednostavno pražnjenje ili pozicioniranje velikih količina namirnica. Lagano, otporno na udarce i oštećenje te na temperature do 250 °C.

### 7 Ručica za automatsko podizanje i spuštanje

Ručica za automatsko podizanje i spuštanje AutoLift postavlja se na poklopac. AutoLift podiže proizvode iz tekućine u kojoj su se pripremali. Za preciznu pripremu kuhanih, prženih ili poširanih jela. Za najviše tri velike košare za kuhanje ili prženje u uređaju iVario Pro XL.

### 8 Rešetka za dno posude

Za sprečavanje izravnog kontakta namirnice s dnom posude, npr. podna rešetka za posudu postavlja se na dno posude prilikom pripreme jela na niskim temperaturama, a na nju se slažu namirnice.



1



2



1



2



3

## Specijalne primjene.

### Visoka umjetnost kuhanja.

#### 1 Komplet košara za porcije

Komplet košara za porcije 1/6 GN s rupicama ili bez njih, uključujući poklopac (za košare bez rupica) i okvir. Okvir može prihvatiti spremnike veličine 1/3, 1/6 i 1/9 GN. Optimalan za kuhanje, fritiranje i održavanje topline malih količina hrane u restoranu, hotelu i uslužnom segmentu. U tu svrhu okvir postavite izravno na rub posude. Poklopac sprečava hlađenje proizvoda i stvaranje kože na njima.

#### 2 Sito za špecele

Nasadni element za posudu koji služi za optimalnu i ergonomsku izradu špeclu, precizno prilagođen dimenzijama posude. Radnom visinom rasterećuju se leđa.

## Transport.

### Od točke A do točke B bez imalo muke. I potom natrag.

#### 1 VarioMobil

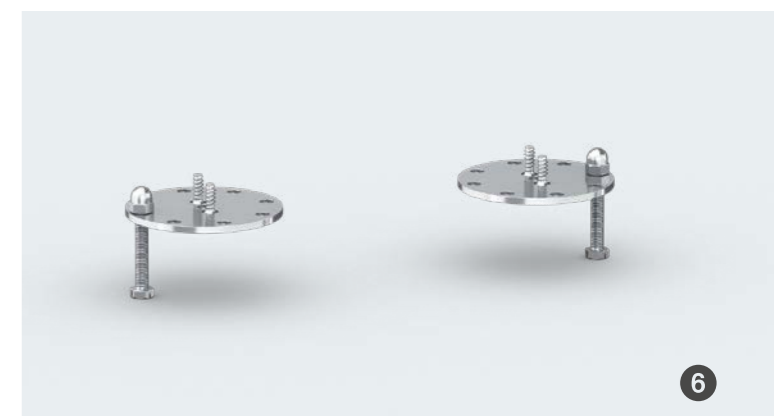
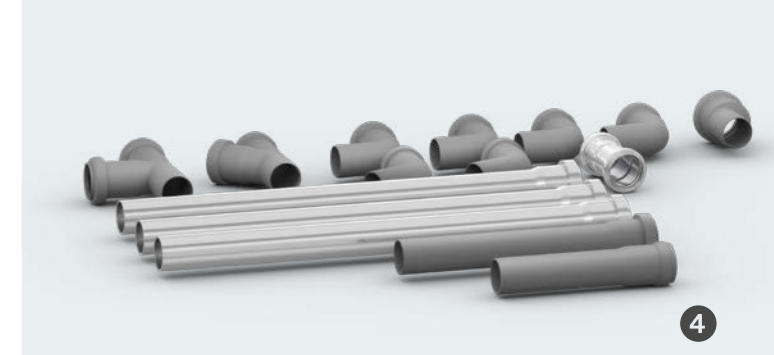
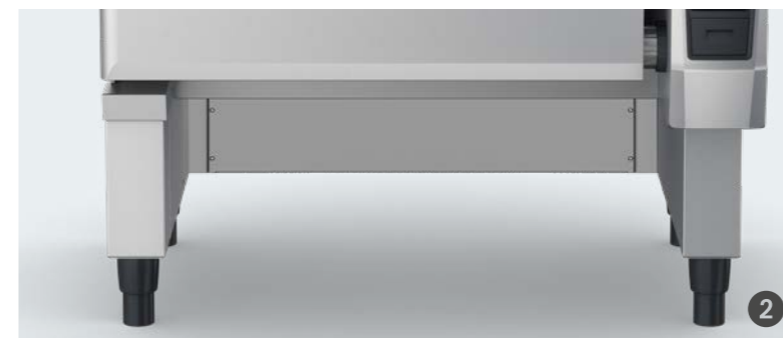
Visina modela 1/1 može se namještati u četiri stupnja. Ručka je sklopiva, tako da VarioMobil štedi prostor prilikom skladištenja. Visina modela 2/1 može se namjestiti u dva stupnja radi ergonomskog rada.

#### 2 Kolica za košare

Za jednostavno i sigurno odlaganje, transport i cijedenje GN spremnika ili do tri košare za kuhanje ili prženje. Graničnici na kraju razina sprječavaju isklizavanje košara i spremnika prilikom transporta.

#### 3 Kolica za ulje

Za punjenje i pražnjenje posude te za čuvanje ulja. Ima zapremninu od 49 litara i pumpa pumpa ulje izravno u posudu. Komadi masnoće mogu se otopiti, a rashlađeno ulje zagrijati prije punjenja posude. Prilikom pražnjenja ulje se vraća u kolica za ulje kroz filter. Zahvaljujući neprozirnosti ulje se može dulje upotrebljavati.



## Donja postolja.

### Iznimne mogućnosti prilagodbe.

#### 1 Postolja

iVario 2-XS i iVario Pro 2-S mogu se izravno montirati na donje postolje. S ugrađenim izvlačivim policama za odlaganje spremnika koje omogućuju jednostavno pražnjenje posuda. S dosjednim tračnicama za slaganje GN spremnika i pribora. Moguće postavljanje uza zid. Bočne stranice i strop zatvoreni, stražnja stranica otvorena. Razne mogućnosti postavljanja s nogama, nogama od oplemenjenog čelika, kotačićima ili postavljanje na podnožje.

#### 2 Postolje MarineLine

Postolje za plovila MarineLine za iVario 2-XS i iVario Pro 2-S ima vodilice s blokadom za sigurno spremanje gastronorm posuda. Bočne stranice i strop zatvoreni, stražnja stranica otvorena. Moguća montaža na zid. Sigurna montaža zahvaljujući nogama od nehrđajućeg čelika s fiksnom pločicom za pričvršćivanje. Potreban je komplet za montažu uređaja.

#### 3 Donja postolja, električno podesiva visina

Donje postolje kontinuirano podesive visine (do 200 mm) za iVario 2-XS i iVario Pro 2-S omogućava ergonomsku visinu za rad. Lako se regulira putem zaslona na uređaju. Integrirani izvlačivi dijelovi za odlaganje spremnika i jednostavno pražnjenje posuda. Dosjedne vodilice za slaganje gastronorm posuda i pribora. Bočne stijenke, strop i stražnja strana su zatvoreni. Uključuje fleksibilno odvodno crijevo.

## Montaža.

### Više prostora. Više sigurnosti.

#### 1 Pribor za zidnu montažu

Za lakše čišćenje ispod uređaja iVario Pro L i XL, ti se uređaji mogu montirati na zid. Položaj za montažu na zid može se proizvoljno odabrati i prilagoditi visini korisnika.

#### 2 Oplata za podnožje

Zaklanja stražnji dio podnožja te prekriva kabele i instalaciju za otpadnu vodu radi lakšeg čišćenja. Moguća kombinacija sa svim varijantama podnožja. Mogućnost nadogradnje.

#### 3 Skladišni prostor

Na taj se način prostor ispod uređaja iVario Pro L i XL može učinkovito iskoristiti. Uključuje do devet pari dosjednih tračnica. Bočne stijenke, strop i stražnja strana su zatvoreni. Moguća kombinacija sa svim varijantama podnožja. Mogućnost nadogradnje.

#### 4 Komplet priključaka uređaja za otpadnu vodu

Sastoji se od cijevi za otpadnu vodu DN40 ili DN50. Ovisno o veličini aparata.

#### 5 Komplet za podno učvršćenje

Povećava se sigurnost pri radu s uređajima iVario Pro L i XL putem jednostavnog i sigurnog pozicioniranja sustava za kuhanje na podu.

#### 6 Komplet za pričvršćivanje uređaja

Za učvršćivanje uređaja iVario 2-XS ili iVario Pro 2-S na postojeću radnu površinu ili donje postolje. Za sigurno vodoravno i okomito učvršćivanje. Kompatibilno s varijantama postavljanja na plastične noge od 90 mm i 45 mm.



1



3



4



2



5

## Proizvodi za njegu.

# Blistavo čisto. Higijenski besprijeckorno.

### 1 Sredstvo za čišćenje roštilja

Za blage promjene boje u posudama, primjerice od umaka od rajčice, koji se teško uklanjaju jednostavnim sredstvima za pranje. Može se upotrijebiti u nerazrijeđenom obliku. Treba ga temeljito isprati.

### 2 Ručka za čišćenje uklj. 4 jastučića

Pomaže pri čišćenju teško dostupnih vanjskih površina između posude i upravljačke konzole kod modela iVario 2-XS i iVario Pro 2-S. Komplet sadrži jednu ručku za čišćenje i četiri jastučića za čišćenje u dva stupnja grubosti.

### 3 Jastučići za čišćenje, grubi

Za ponovnu narudžbu uz ručku za čišćenje vanjskih ploha. Protiv jakih i tvrdokornih onečišćenja.

### 4 Jastučići za čišćenje, mekani

Za ponovnu narudžbu uz ručku za čišćenje vanjskih ploha.

### 5 Spužva za čišćenje

Za učinkovito i brzo čišćenje unutrašnjosti posuda. Za sve veličine uređaja.



## Roštiljanje, prženje i pečenje.



### Plitice, rupičaste

2/3 GN (325 × 354 mm)	Br.: 60.74.147
1/1 GN (325 × 530 mm)	Br.: 6015.1103
2/1 GN (650 × 530 mm)	Br.: 6015.2103
Pekarski standard (400 × 600 mm)	Br.: 6015.1000

### Pekači i plitice (bez rupica)

2/3 GN (325 × 354 mm)	Br.: 60.73.671
1/1 GN (325 × 530 mm)	Br.: 6013.1103
2/1 GN (650 × 530 mm)	Br.: 6013.2103
Pekarski standard (400 × 600 mm)	Br.: 6013.1003
1/3 GN (325 × 176 mm)	Br.: 60.78.437
Paket 1/3 GN, sastoji se od: 5 komada	Br.: 60.80.093

### Ploča za roštilj i pečenje

1/1 GN (325 × 530 mm)	Br.: 60.71.617
-----------------------	----------------

### Ploča za roštilj i pizzu

2/3 GN (325 × 354 mm)	Br.: 60.73.798
1/1 GN (325 × 530 mm)	Br.: 60.70.943
Pekarski standard (400 × 600 mm)	Br.: 60.71.237

### Multibaker

1/3 GN (325 × 265 mm) 2 udubljenja	Br.: 60.73.764
2/3 GN (325 × 354 mm) 5 udubljenja	Br.: 60.73.646
1/1 GN (325 × 530 mm) 8 udubljenja	Br.: 60.71.157

### Rešetka za roštilj u mrežastoj i linijskoj izvedbi

1/2 GN (325 × 265 mm)	Br.: 60.73.802
2/3 GN (325 × 354 mm)	Br.: 60.73.801
1/1 GN (325 × 530 mm)	Br.: 60.73.314

### Kombinirana rešetka za roštilj CombiGrill

1/1 GN (325 × 530 mm)	Br.: 6035.1017
-----------------------	----------------

### Pomoćna rešetka

za kombiniranu rešetku za roštilj CombiGrill 325 × 618 mm (za 1/1 GN)	Br.: 60.73.848
---	----------------

### Posuda za pečenje i prženje

Mali set (4 komada s poslužavnikom)	Br.: 60.73.286
Veliki set (2 komada s poslužavnikom)	Br.: 60.73.287
Mala posuda za prženje i pečenje (ø 16 cm)	Br.: 60.73.271
Velika posuda za prženje i pečenje (ø 25 cm)	Br.: 60.73.272
Poslužavnik za malu posudu za prženje i pečenje	Br.: 60.73.212
Poslužavnik za veliku posudu za prženje i pečenje	Br.: 60.73.216

### Granitno emajlirane posude

1/2 GN (325 × 265 mm), dubina 20 mm	Br.: 6014.1202
1/2 GN (325 × 265 mm), dubina 40 mm	Br.: 6014.1204
1/2 GN (325 × 265 mm), dubina 60 mm	Br.: 6014.1206
2/3 GN (325 × 354 mm), dubina 20 mm	Br.: 6014.2302
2/3 GN (325 × 354 mm), dubina 40 mm	Br.: 6014.2304
2/3 GN (325 × 354 mm), dubina 60 mm	Br.: 6014.2306
2/3 GN (325 × 354 mm), dubina 100 mm	Br.: 6014.2310
1/1 GN (325 × 530 mm), dubina 20 mm	Br.: 6014.1102
1/1 GN (325 × 530 mm), dubina 40 mm	Br.: 6014.1104
1/1 GN (325 × 530 mm), dubina 60 mm	Br.: 6014.1106
1/1 GN (325 × 530 mm), dubina 100 mm	Br.: 6014.1110
2/1 GN (650 × 530 mm), dubina 20 mm	Br.: 6014.2102
2/1 GN (650 × 530 mm), dubina 40 mm	Br.: 6014.2104
2/1 GN (650 × 530 mm), dubina 60 mm	Br.: 6014.2106
Pekarski standard (400 × 600 mm), dubina 20 mm	Br.: 6014.1002
Pekarski standard (400 × 600 mm), dubina 40 mm	Br.: 6014.1004
Pekarski standard (400 × 600 mm), dubina 60 mm	Br.: 6014.1006

## Finishing.

### Termička navlaka

Tip 6-1/1	Br.: 60.61.867
Tip 10-1/1	Br.: 60.11.721
Tip 6-2/1	Br.: 60.62.224
Tip 10-2/1	Br.: 60.12.191
Tip 20-1/1	Br.: 60.21.503
Tip 20-2/1	Br.: 60.22.541

### Sustav za bankete

Tip 6-1/1, 20 tanjura	Br.: 60.61.868
Tip 10-1/1, 32 tanjura	Br.: 60.11.722
Tip 10-1/1, 26 tanjura	Br.: 60.11.723
Tip 6-2/1, 34 tanjura	Br.: 60.62.225
Tip 10-2/1, 42 tanjura	Br.: 60.12.192
Tip 10-2/1, 52 tanjura	Br.: 60.12.193
Tip 20-1/1, 60 tanjura	Br.: 60.21.504
Tip 20-1/1, 50 tanjura	Br.: 60.21.505
Tip 20-2/1, 120 tanjura	Br.: 60.22.544
Tip 20-2/1, 100 tanjura	Br.: 60.22.543
Tip 20-2/1, 84 tanjura	Br.: 60.22.542

## Finishing.



### Kolica s policama za tanjure

Tip 6-1/1, 20 tanjura	Br.: 60.61.702
Tip 6-1/1, 15 tanjura	Br.: 60.61.701
Tip 10-1/1, 32 tanjura	Br.: 60.11.581
Tip 10-1/1, 26 tanjura	Br.: 60.11.602
Tip 6-2/1, 34 tanjura	Br.: 60.62.017
Tip 10-2/1, 52 tanjura	Br.: 60.12.022
Tip 10-2/1, 42 tanjura	Br.: 60.12.062
Tip 20-1/1, 60 tanjura	Br.: 60.21.293
Tip 20-1/1, 50 tanjura	Br.: 60.21.294
Tip 20-2/1, 120 tanjura	Br.: 60.22.400
Tip 20-2/1, 100 tanjura	Br.: 60.22.399
Tip 20-2/1, 84 tanjura	Br.: 60.22.398

### Uvlačna tračnica Combi-Duo za kolica s policama

Tip Combi-Duo 6-1/1 i 10-1/1	Br.: 60.75.761
Tip Combi-Duo 6-2/1 i 10-2/1	Br.: 60.75.760

### Uvlačna tračnica za kolica s policama

Standardna izvedba, Tip 6-1/1, 10-1/1	Br.: 60.75.115
Standardna izvedba, Tip 6-2/1, 10-2/1	Br.: 60.74.650

### Transportna kolica za kolica s policama, podesiva po visini

Za Combi-Duo 6-1/1 i 10-1/1, dimenzije Š 561   D 842   V 1052 – 1478 mm	Br.: 60.75.388
Za Combi-Duo 6-2/1 i 10-2/1, dimenzije Š 773   D 961   V 1052 – 1478 mm	Br.: 60.75.387

### Transportna kolica za kolica s policama

Standardna izvedba – 6-1/1, 10-1/1, dimenzije Š 525   D 911   V 990 mm	Br.: 60.74.000
Podesiva visina – 6-1/1, 10-1/1, dimenzije Š 525   D 911   V 800 – 1330 mm	Br.: 60.75.606
Standardna izvedba – 6-2/1, 10-2/1, dimenzije Š 735   D 996   V 990 mm	Br.: 60.73.999
Podesive visine – 6-2/1, 10-2/1, dimenzije Š 735   D 990   V 800 – 1330 mm	Br.: 60.75.605

### Transportna kolica za spremnike

Transportna kolica za spremnike s integriranim odvodom za masnoće (Combi-Duo i stojeći uređaji)	Br.: 60.73.309
---	----------------

## Primjer izračuna za Finishing.

Kapacitet Kolica s policama za tanjure	Veličina manife- stacije (osoba)	Kolica s policama za tanjure, ter- mička navlaka	Uvlačna tračnica	Transport- na kolica	Maks. visina tanjura u mm	Maks. visina jela u mm
15/20 tanjura* uz iCombi Pro 6-1/1	15/20	1	1	1	32/25	70/53
	30/40	2	1	2	32/25	70/53
	45/60	3	1	3	32/25	70/53
26/32 tanjura* uz iCombi Pro 10-1/1	52/64	2	1	2	32/25	70/53
	78/96	3	1	3	32/25	70/53
	104/128	4	1	4	32/25	70/53
34 tanjura* s iCombi Pro 6-2/1	34	1	1	1	32	61
	68	2	1	2	32	61
	102	3	1	3	32	61
42/52 tanjura* uz iCombi Pro 10-2/1	84/104	2	1	2	40/32	82/63
	126/156	3	1	3	40/32	82/63
	168/208	4	1	4	40/32	82/63
50/60 tanjura* uz iCombi Pro 20-1/1	100/120	2	–	–	32/25	67/52
	150/180	3	–	–	32/25	67/52
	200/240	4	–	–	32/25	67/52
84/100/120 tanjura uz iCombi Pro 20-2/1	168/200/240	2	–	–	40/32/25	79/65/52
	252/300/360	3	–	–	40/32/25	79/65/52
	336/400/480	4	–	–	40/32/25	79/65/52

\*Veličina tanjura promjera do 31 cm

## Kolica s policama i ovjesno postolje.



### Kolica s policama Tipa 6-1/1

Standardna izvedba 6 razina (razmak tračnica 64 mm)	Br.:	60.61.420
Pekarski standard (400 × 600 mm), 5 razina (razmak tračnica 77 mm)	Br.:	60.61.690

### Kolica s policama Tipa 10-1/1

Standardna izvedba 10 razina (razmak tračnica 64 mm)	Br.:	60.11.600
8 razina (razmak tračnica 80 mm)	Br.:	60.11.601
Pekarski standard (400 × 600 mm), 8 razina (razmak tračnica 81 mm)	Br.:	60.11.599

### Kolica s policama Tipa 6-2/1

Standardna izvedba 6 razina (razmak tračnica 64 mm)	Br.:	60.62.150
---	------	-----------

### Kolica s policama Tipa 10-2/1

Standardna izvedba 10 razina (razmak tračnica 63mm)	Br.:	60.12.150
---	------	-----------

### Kolica s policama Tipa 20-1/1

Standardna izvedba 20 razina (razmak tračnica 65 mm)	Br.:	60.21.331
15 razina (razmak tračnica 84 mm)	Br.:	60.21.287
16 razina (razmak tračnica 80 mm)	Br.:	60.21.288
17 razina (razmak tračnica 74 mm)	Br.:	60.21.289
Pekarski standard (400 × 600 mm), 16 razina (razmak tračnica 81 mm)*	Br.:	60.21.292
20 razina, maks. visina razine 1,60 m (razmak tračnica 62 mm)	Br.:	60.21.245
20 razina, pojačana izvedba za zahtjevne uvjete upotrebe / upotrebu na plovilima (razmak tračnica 65 mm)	Br.:	60.21.291

### Kolica s policama Tipa 20-2/1

Standardna izvedba 20 razina (razmak tračnica 65 mm)	Br.:	60.22.490
15 razina (razmak tračnica 84 mm)	Br.:	60.22.394
16 razina (razmak tračnica 80 mm)	Br.:	60.22.395
17 razina (razmak tračnica 74 mm)	Br.:	60.22.396
20 razina, maks. visina razine 1,60 m (razmak tračnica 62 mm)	Br.:	60.22.368
20 razina, pojačana izvedba za zahtjevne uvjete upotrebe / upotrebu na plovilima (razmak tračnica 65 mm)	Br.:	60.22.447

### Ovjesno postolje Tipa XS 6-2/3

Standardna izvedba	Br.:	60.73.724
Izvedba za upotrebu na plovilima (s osiguranjem punjenja)	Br.:	60.74.449

### Ovjesno postolje Tipa 6-1/1

Standardna izvedba 6 razina (razmak tračnica 68 mm)	Br.:	60.61.373
5 razina (razmak tračnica 85 mm)	Br.:	60.61.615
Roštilj za piliće, 2 razine	Br.:	60.61.645
Zdjele za meso, 6 razina (razmak tračnica 72 mm)	Br.:	60.61.649
Pekarski standard (400 × 600 mm), 5 razina (razmak tračnica 86 mm)*	Br.:	60.61.576
Kombinirana polica, pekarski standard u kombinaciji s 1/1 GN, 4 razine (razmak tračnica 95 mm)*	Br.:	60.61.642
Izvedba za upotrebu na plovilima (USPHS), 6 razina (s osiguranjem punjenja)	Br.:	60.61.672

### Ovjesno postolje Tipa 10-1/1

Standardna izvedba, 10 razina (razmak tračnica 68 mm)	Br.:	60.11.447
8 razina (razmak tračnica 85 mm)	Br.:	60.11.547
Roštilj za piliće, 3 razine	Br.:	60.11.566
Zdjele za meso, 10 razina (razmak tračnica 72 mm)	Br.:	60.11.570
Pekarski standard (400 × 600 mm), 8 razina (razmak tračnica 90 mm)*	Br.:	60.11.541
Kombinirana polica, pekarski standard u kombinaciji s 1/1 GN, 7 razine (razmak tračnica 95 mm)*	Br.:	60.11.563
Izvedba za upotrebu na plovilima (USPHS), 10 razina (s osiguranjem punjenja)	Br.:	60.11.573

### Ovjesno postolje Tipa 6-2/1

Standardna izvedba 6 razina (razmak tračnica 68 mm)	Br.:	60.62.123
5 razina (razmak tračnica 85 mm)	Br.:	60.62.171
7 razina bez tračnice u obliku slova L (razmak tračnica 65 mm)	Br.:	60.62.168
Izvedba za upotrebu na plovilima (USPHS), 6 razina (s osiguranjem punjenja)	Br.:	60.62.178

### Ovjesno postolje Tipa 10-2/1

Standardna izvedba 10 razina (razmak tračnica 68 mm)	Br.:	60.12.133
Izvedba za upotrebu na plovilima (USPHS), 10 razina (s osiguranjem punjenja)	Br.:	60.12.146

## Pribor u skladu s gastronomskim standardom (GN).

### Posuda rupičasta, nehrđajući oplemenjeni čelik

1/1 GN (325 × 530 mm), dubina 55 mm	Br.:	6015.1165
-------------------------------------	------	-----------

### Posude od oplemenjenog, nehrđajućeg čelika

2/3 GN (325 × 354 mm), dubina 20 mm	Br.:	6013.2302
2/3 GN (325 × 354 mm), dubina 65 mm	Br.:	6013.2306
1/1 GN (325 × 530 mm), dubina 20 mm	Br.:	6013.1102
1/1 GN (325 × 530 mm), dubina 40 mm	Br.:	6013.1104
1/1 GN (325 × 530 mm), dubina 65 mm	Br.:	6013.1106

### Rešetka, nehrđajući oplemenjeni čelik

2/3 GN (325 × 354 mm)	Br.:	6010.2301
1/1 GN (325 × 530 mm)	Br.:	6010.1101
2/1 GN (650 × 530 mm)	Br.:	6010.2101
Pekarski standard (400 × 600 mm)	Br.:	6010.0103

### Posuda za prikupljanje masnoće sa zatvaračem odvoda

1/1 GN (325 × 530 mm)	Br.:	8710.1135
2/1 GN (650 × 530 mm)	Br.:	60.70.776

## Specijalne primjene.



### Super ražanj za piliće i patke

Kapacitet 4 komada, maks. težina 1300 g, 1/2 GN (325 × 265 mm)	Br.:	6035.1015
Kapacitet 6 komada, maks. težina 1800 g, 1/1 GN (325 × 530 mm)	Br.:	6035.1016
Kapacitet 8 komada, maks. težina 1.300 g, 1/1 GN (325 × 530 mm)	Br.:	6035.1006
Kapacitet 10 komada, maks. težina 950 g, 1/1 GN (325 × 530 mm)	Br.:	6035.1010
Kapacitet: 8 komada, maks. težina 2200 g, 1/1 GN (325 × 530 mm)	Br.:	6035.1009

### CombiFry

1/2 GN (325 × 265 mm)	Br.:	6019.1250
2/3 GN (325 × 354 mm)	Br.:	60.73.619
1/1 GN (325 × 530 mm)	Br.:	6019.1150

### Rešetka za rebra

1/1 GN (325 × 530 mm)	Br.:	6035.1018
-----------------------	------	-----------

### Ražanj za roštilj i tandoori

Okvir ražnja za roštilj i tandoori 2/3 GN	Br.:	60.74.963
Okvir ražnja za roštilj i tandoori 1/1 GN	Br.:	60.72.224
Set 2/3 GN (1× okvir ražnja i pet različitih vrsta ražnja)	Br.:	60.75.782
Set 1/1 GN (1× okvir ražnja i pet različitih vrsta ražnja)	Br.:	60.72.414
5× ražanj O 5 mm, dugačak 265 mm za 2/3 GN	Br.:	60.75.783
5× ražanj □ 5 mm, dugačak 265 mm za 2/3 GN	Br.:	60.75.784
5× ražanj za ribu 4 × 10 mm, dugačak 265 mm za 2/3 GN	Br.:	60.75.785
3× ražanj O 5 mm, dugačak 530 mm za 1/1 GN	Br.:	60.72.416
3× ražanj O 8 mm, dugačak 530 mm za 1/1 GN	Br.:	60.72.417
3× ražanj □ 5 mm, dugačak 530 mm za 1/1 GN	Br.:	60.72.418
3× ražanj □ 8 mm, dugačak 530 mm za 1/1 GN	Br.:	60.72.419
3× ražanj za ribu 4 × 10 mm, dugačak 530 mm za 1/1 GN	Br.:	60.72.420

### Pekač krumpira Potato Baker

1/1 GN (325 × 530 mm)	Br.:	6035.1019
-----------------------	------	-----------

### Ražanj za janje i odojka (1 × janje ili 1 × odojak)

Tipovi 10-1/1, 10-2/1, 20-1/1, 20-2/1 do 12 kg (1/1 GN)	Br.:	60.70.819
Tip 20-1/1 do 30 kg (1 ražanj s nosačem)	Br.:	6035.1003
Tip 20-2/1 do 30 kg (1 ražanj s nosačem, dodatni ražanj za janje ili odojka opcionalan)	Br.:	6035.1002
Opcionalni ražanj	Br.:	8710.1065

### Kalup za pizzu

Pizza do Ø 280 mm	Br.:	60.71.158
-------------------	------	-----------

\* Imajte na umu to da se usmjerivač zraka u prostoru za pripremu jela razlikuje između GN izvedbe i pekarske izvedbe 400 × 600 mm. Usmjerivač zraka kao zamjenski dio možete nabaviti od svog servisnog partnera.

## Combi-Duo.



### Komplet Combi-Duo za iCombi Pro XS 6-2/3 i CombiMaster Plus XS 6-2/3

Tip XS 6-2/3 na Tip XS 6-2/3 za otvaranje udesno	Br.: 60.73.768
Tip XS 6-2/3 na Tip XS 6-2/3 za otvaranje ulijevo	Br.: 60.74.276
Tip XS 6-2/3 na tip XS 6-2/3, desno otvaranje, izvedba Marine	Br.: 60.74.780
Tip XS 6-2/3 na tip XS 6-2/3, otvaranje ulijevo, izvedba Marine	Br.: 60.74.929

### Komplet Combi-Duo za iCombi Pro 6-1/1 und 10-1/1

Tip 6-1/1 E/G na Tip 6-1/1 E Tip 6-1/1 E/G na Tip 10-1/1 E	Br.: 60.73.991
Tip 6-1/1 E/G na tip 6-1/1 G Tip XS 6-2/3 na tip 6-1/1 G	Br.: 60.75.751
Tip XS 6-2/3 na tip 6-1/1 E Tip XS 6-2/3 na tip 10-1/1 E	Br.: 60.75.755
Tip 6-1/1 E na tip 6-1/1 E Tip 6-1/1 E na tip 10-1/1 E Izvedba Marine	Br.: 60.76.708

### Komplet Combi-Duo za 6-2/1 i 10-2/1

Tip 6-2/1 E/G na Tip 6-2/1 E Tip 6-2/1 E/G na Tip 10-2/1 E	Br.: 60.74.725
Tip 6-2/1 E/G na tip 6-2/1 G Tip 6-1/1 E/G na tip 6-2/1 G Tip XS 6-2/3 na 6-2/1 G	Br.: 60.75.752
Tip 6-1/1 E/G na tip 6-2/1 E Tip XS 6-2/3 na tip 6-2/1 E Tip XS 6-2/3 na tip 10-2/1 E	Br.: 60.75.756
Tip 6-2/1 E na tip 6-2/1 E Tip 6-2/1 E/G na tip 10-2/1 E Otvaranje udesno, izvedba Marine	Br.: 60.76.709
Tip 6-2/1 E na tip 6-2/1 E Tip 6-2/1 E/G na tip 10-2/1 E Otvaranje ulijevo, izvedba Marine	Br.: 60.76.710

### Varijante postavljanja za Combi-Duo

Komplet za niveliranje, Tipovi 6-1/1, 10-1/1, dimenzije Š 850   D 614   V 34 mm	Br.: 60.74.795
Komplet za niveliranje, Tipovi 6-2/1, 10-2/1, dimenzije Š 1072   D 814   V 34 mm	Br.: 60.74.597
Komplet za niveliranje, izvedba Marine, tipovi 6-1/1, 10-1/1, dimenzije Š 881   T 614   H 34 mm	Br.: 60.76.846
Komplet za niveliranje, izvedba Marine, tipovi 6-2/1, 10-2/1, dimenzije Š 1103   D 814   V 34 mm	Br.: 60.76.845
Komplet s kotačićima, tipovi 6-1/1, 10-1/1, dimenzije Š 884   D 656   V 85 mm	Br.: 60.31.622
Komplet s kotačićima, tipovi 6-2/1, 10-2/1, dimenzije Š 1106   D 856   V 85 mm	Br.: 60.31.635
Podnožje s nogama, tipovi 6-1/1, 10-1/1, dimenzije Š 870   D 635   V 152 mm	Br.: 60.31.668
Podnožje s nogama, tipovi 6-2/1, 10-2/1, dimenzije Š 1092   D 835   V 152 mm	Br.: 60.31.671
Donje postolje I za Combi-Duo XS 6-2/3, standardna izvedba, dimenzije Š 639   D 563   V 555 mm	Br.: 60.31.020
Donje postolje II za Combi-Duo XS 6-2/3, standardna izvedba, dimenzije Š 639   D 563   V 557 mm	Br.: 60.31.046
Donje postolje I za Combi-Duo 6-1/1 na 6-1/1 i na 10-1/1 E, standardna izvedba, dimenzije Š 860   D 685   V 200 mm	Br.: 60.31.200
Donje postolje I za Combi-Duo 6-2/1 na 6-2/1 i na 10-2/1 E, standardna izvedba, dimenzije Š 1082   D 885   V 200 mm	Br.: 60.31.203
Donje postolje I za Combi-Duo XS 6-2/3, s kotačićima, dimenzije Š 663   D 696   V 563 mm	Br.: 60.31.170
Donje postolje II za Combi-Duo XS 6-2/3, s učvršćenjem (MarineLine), dimenzije Š 689   D 613   V 557 mm	Br.: 60.31.058
Donje postolje I za Combi-Duo 6-1/1 na 6-1/1 i na 10-1/1 E, s kotačićima, dimenzije Š 884   D 763   V 200 mm	Br.: 60.31.201
Donje postolje I za Combi-Duo 6-1/1 na 6-1/1 i na 10-1/1 E, s učvršćenjem (MarineLine), dimenzije Š 885   D 710   V 200 mm	Br.: 60.31.202
Donje postolje I za Combi-Duo 6-2/1 na 6-2/1 i na 10-2/1 E, s kotačićima, dimenzije Š 1106   D 963   V 200 mm	Br.: 60.31.204
Donje postolje I za Combi-Duo 6-2/1 na 6-2/1 i na 10-2/1 E, s učvršćenjem (MarineLine), dimenzije Š 1107   D 910   V 200 mm	Br.: 60.31.205

## Combi-Duo.

### Ovjesno postolje Tipa Combi-Duo 6-1/1

Verzija Combi-Duo, 5+1 razina (najviša razina može se izvaditi za maks. visinu razine od 1,60 m, pri postavljanju na pod 6-1/1 E na 10-1/1 E)	Br.: 60.61.678
---	----------------

### Ovjesno postolje Tipa Combi-Duo 6-2/1

Verzija Combi-Duo, 5+1 razina (najviša razina može se izvaditi za maks. visinu razine od 1,60 m, pri postavljanju na pod 6-2/1 E na 10-2/1 E)	Br.: 60.62.188
---	----------------

### Komplet integriranog odvoda za masnoću za Combi-Duo

za postavljanje na komplet za niveliranje Combi-Duo 6-1/1 i 10-1/1	Br.: 60.75.873
za postavljanje na donje postolje I Combi-Duo 6-1/1 i 10-1/1	Br.: 60.75.406
za postavljanje na komplet za niveliranje Combi-Duo 6-2/1 i 10-2/1	Br.: 60.75.876
za postavljanje na donje postolje I Combi-Duo 6-2/1 i 10-2/1	Br.: 60.75.411

## Dodatci.

### VarioSmoker

VarioSmoker Tip E/F	Br.: 60.75.371
---------------------	----------------

### USB sonda temperature jezgre

Komplet za pripremu jela u vakuumu i pasterizaciju za stolne i samostojeće uređaje	Br.: 60.76.316
1 vanjska sonda temperature jezgre za stolne uređaje	Br.: 60.76.317
1 vanjska sonda temperature jezgre za stojeće uređaje	Br.: 60.76.318
Komplet nastavaka za USB sondu za temperaturu jezgre	Br.: 60.76.876

### Pomoć pri pozicioniranju za sondu temperature jezgre

Tipovi 6-1/1, 10-1/1, 6-2/1, 10-2/1, 20-1/1 i 20-2/1	Br.: 60.71.022
--	----------------

### Izvlačne šine za viseće stalke s razmakom između vodilica 68 mm

Za iCombi Pro i iCombi Classic, Tipovi 6-1/1, 10-1/1	Br.: 60.76.894
Za SelfCookingCenter i CombiMaster Plus (ab 09/2011), Tipovi 61, 101	Br.: 60.76.897

## Varijante postavljanja.



### Komplet za ugradnju

UltraVent XS uklj. komplet za ugradnju	Br.: 60.74.063
UltraVent Plus XS uklj. komplet za ugradnju	Br.: 60.74.405

### Stojeći uređaj MobilityLine

Pomični osnovni okvir 20-1/1	Br.: 60.21.334
Pomični osnovni okvir 20-2/1	Br.: 60.22.496

## Umrežavanje.

### WiFi adapter

Komplet WiFi adaptera za stolne uređaje	Br.: 60.76.714
Komplet WiFi adaptera za stojeće uređaje	Br.: 60.76.603

## Odvodna tehnika.

### Napa za odvod pare, UltraVent i UltraVent Plus

UltraVent XS Combi-Duo	Br.: 60.73.943
UltraVent Plus XS Combi-Duo	Br.: 60.74.404
UltraVent Combi-Duo Tipovi 6-1/1, 10-1/1	Br.: 60.76.169
UltraVent Plus Combi-Duo Tipovi 6-1/1, 10-1/1	Br.: 60.76.173
Napa za odvod pare Combi-Duo Tipovi 6-1/1, 10-1/1	Br.: 60.76.221
UltraVent Combi-Duo Tipovi 6-2/1, 10-2/1	Br.: 60.76.170
UltraVent Plus Combi-Duo Tipovi 6-2/1, 10-2/1	Br.: 60.76.174
Napa za odvod pare Combi-Duo Tipovi 6-2/1, 10-2/1	Br.: 60.76.222
UltraVent, Tip XS 6-2/3	Br.: 60.73.865
UltraVent Plus, Tip XS 6-2/3	Br.: 60.74.394
UltraVent, Tipovi 6-1/1, 10-1/1	Br.: 60.75.134
UltraVent Plus, Tipovi 6-1/1, 10-1/1	Br.: 60.75.142
Napa za odvod pare, Tipovi 6-1/1, 10-1/1	Br.: 60.76.217
UltraVent, Tipovi 6-2/1, 10-2/1	Br.: 60.75.135
UltraVent Plus, Tipovi 6-2/1, 10-2/1	Br.: 60.75.143
Napa za odvod pare, Tipovi 6-2/1, 10-2/1	Br.: 60.76.218
UltraVent, Tip 20-1/1	Br.: 60.75.136
UltraVent, Tip 20-2/1	Br.: 60.75.137
Napa za odvod pare, Tip 20-1/1	Br.: 60.76.219

## Postolja.



### Donja postolja, Tip XS 6-2/3

Donje postolje XS, standardna izvedba, Š 629   D 438   V 148 mm	Br.:	60.31.029
Donje postolje I, standardna izvedba, dimenzije Š 639   D 563   V 931 mm	Br.:	60.31.018
Donje postolje I, s kotačićima, dimenzije Š 663   D 696   V 939 mm	Br.:	60.31.169
Donje postolje II, standardna izvedba, dimenzije Š 639   D 563   V 932 mm	Br.:	60.31.044
Donje postolje II, s učvršćenjem (MarineLine), dimenzije Š 689   D 613   V 932 mm	Br.:	60.31.057

### Komplet za niveliranje i donja postolja, Tip 6-1/1 i 10-1/1

Komplet za niveliranje, tipovi 6-1/1, 10-1/1, dimenzije Š 850   D 614   V 34 mm	Br.:	60.74.795
Komplet za niveliranje, izvedba Marine, tipovi 6-1/1, 10-1/1, dimenzije Š 881   D 614   V 34 mm	Br.:	60.76.846
Komplet s kotačićima, tipovi 6-1/1, 10-1/1, dimenzije Š 884   D 656   V 85 mm	Br.:	60.31.622
Podnožje s nogama, tipovi 6-1/1, 10-1/1, dimenzije Š 870   D 635   V 152 mm	Br.:	60.31.668
Donje postolje I, standardna izvedba, dimenzije Š 860   D 685   V 699 mm	Br.:	60.31.089
Donje postolje I, s kotačićima, dimenzije Š 884   D 763   V 699 mm	Br.:	60.31.095
Donje postolje I, s učvršćenjem (MarineLine), dimenzije Š 885   D 710   V 699 mm	Br.:	60.31.096
Donje postolje II, standardna izvedba, dimenzije Š 860   D 703   V 699 mm	Br.:	60.31.086
Donje postolje II, s kotačićima, dimenzije Š 884   D 769   V 699 mm	Br.:	60.31.103
Donje postolje II, s učvršćenjem (MarineLine), dimenzije Š 885   D 716   V 699 mm	Br.:	60.31.110
Donje postolje II, pekarski standard, standardna izvedba, dimenzije Š 860   D 703   V 699 mm	Br.:	60.31.209
Donje postolje II, pekarski standard, s kotačićima, dimenzije Š 884   D 769   V 699 mm	Br.:	60.31.210
Donje postolje II, pekarski standard, s učvršćenjem (MarineLine), dimenzije Š 885   D 716   V 699 mm	Br.:	60.31.211
Donje postolje II, pekarski standard, verzija UltraVent, standardna izvedba, dimenzije Š 860   D 703   V 945 mm	Br.:	60.31.212
Donje postolje II, pekarski standard, verzija UltraVent, s kotačićima, dimenzije Š 884   D 769   V 945 mm	Br.:	60.31.213
Donje postolje II, MobilityLine, dimenzije Š 1199   D 894   V 789 mm	Br.:	60.31.164
Donje postolje III, standardna izvedba, dimenzije Š 860   D 703   V 699 mm	Br.:	60.31.091
Donje postolje III, s kotačićima, dimenzije Š 883   D 769   V 699 mm	Br.:	60.31.105
Donje postolje III, s učvršćenjem (MarineLine), dimenzije Š 885   D 716   V 699 mm	Br.:	60.31.112
Donje postolje III, verzija UltraVent, standardna izvedba, dimenzije Š 860   D 703   V 945 mm	Br.:	60.31.214

### Komplet za niveliranje i donja postolja, Tip 6-1/1 i 10-1/1

Donje postolje III, verzija UltraVent, s kotačićima, dimenzije Š 884   D 769   V 945 mm	Br.:	60.31.215
Donje postolje IV, standardna izvedba, dimenzije Š 860   D 703   V 699 mm	Br.:	60.31.093
Donje postolje IV, s kotačićima, dimenzije Š 884   D 769   V 699 mm	Br.:	60.31.107
Donje postolje IV, s učvršćenjem (MarineLine), dimenzije Š 885   D 716   V 699 mm	Br.:	60.31.114

### Komplet za niveliranje i donja postolja, Tip 6-2/1 i 10-2/1

Komplet za niveliranje, tipovi 6-2/1, 10-2/1, dimenzije Š 1072   D 814   V 34 mm	Br.:	60.74.597
Komplet za niveliranje, izvedba Marine, tipovi 6-2/1, 10-2/1, dimenzije Š 1103   D 814   V 34 mm	Br.:	60.76.845
Komplet s kotačićima, tipovi 6-2/1, 10-2/1, dimenzije Š 1106   D 856   V 85 mm	Br.:	60.31.635
Podnožje s nogama, tipovi 6-2/1, 10-2/1, dimenzije Š 1092   D 835   V 152 mm	Br.:	60.31.671
Donje postolje I, standardna izvedba, dimenzije Š 1082   D 885   V 699 mm	Br.:	60.31.090
Donje postolje I, s kotačićima, dimenzije Š 1106   D 963   V 699 mm	Br.:	60.31.102
Donje postolje I, s učvršćenjem (MarineLine), dimenzije Š 1107   D 910   V 699 mm	Br.:	60.31.109
Donje postolje II, standardna izvedba, dimenzije Š 1082   D 903   V 699 mm	Br.:	60.31.087
Donje postolje II, s kotačićima, dimenzije Š 1106   D 969   V 699 mm	Br.:	60.31.104
Donje postolje II, s učvršćenjem (MarineLine), dimenzije Š 1107   D 916   V 699 mm	Br.:	60.31.111
Donje postolje II, MobilityLine, dimenzije Š 1421   D 1094   V 789 mm	Br.:	60.31.165
Donje postolje III, standardna izvedba, dimenzije Š 1082   D 903   V 699 mm	Br.:	60.31.092
Donje postolje III, s kotačićima, dimenzije Š 1105   D 969   V 699 mm	Br.:	60.31.106
Donje postolje III, s učvršćenjem (MarineLine), dimenzije Š 1107   D 916   V 699 mm	Br.:	60.31.113
Donje postolje III, verzija UltraVent, standardna izvedba, dimenzije Š 1082   D 903   V 945 mm	Br.:	60.31.216
Donje postolje III, verzija UltraVent, s kotačićima, dimenzije Š 1106   D 969   V 945 mm	Br.:	60.31.217
Donje postolje IV, standardna izvedba, dimenzije Š 1082   D 903   V 699 mm	Br.:	60.31.094
Donje postolje IV, s kotačićima, dimenzije Š 1106   D 969   V 699 mm	Br.:	60.31.108
Donje postolje IV, s učvršćenjem (MarineLine), dimenzije Š 1107   D 916   V 699 mm	Br.:	60.31.115

## Pribor za montažu.



### Uvozna rampa za kolica s policama

Tip 20-1/1	Br.:	60.21.262
Tip 20-2/1	Br.:	60.22.380

### Povišenje uređaja

Tipovi 20-1/1, 20-2/1	Br.:	60.70.407
-----------------------	------	-----------

### Povišenje za kolica s policama

Tip 20-1/1	Br.:	60.21.297
Tip 20-2/1	Br.:	60.22.386

### Toplinski štitnik za bočnu stranicu

Lijevi toplinski štitnik, Tip XS 6-2/3	Br.:	60.74.182
Lijevi toplinski štitnik, Tip 6-1/1	Br.:	60.75.110
Desni toplinski štitnik, Tip 6-1/1	Br.:	60.75.113
Lijevi toplinski štitnik, Tip 10-1/1	Br.:	60.75.773
Desni toplinski štitnik, Tip 10-1/1	Br.:	60.75.771
Lijevi toplinski štitnik, Tip 6-2/1	Br.:	60.75.769
Desni toplinski štitnik, Tip 6-2/1	Br.:	60.75.768
Lijevi toplinski štitnik, Tip 10-2/1	Br.:	60.75.776
Desni toplinski štitnik, Tip 10-2/1	Br.:	60.75.774
Lijevi toplinski štitnik, Tip 20-1/1	Br.:	60.75.829
Lijevi toplinski štitnik, Tip 20-2/1	Br.:	60.75.826

### Osiguranje protoka za plinske uređaje

Tip 6-1/1	Br.:	70.01.339
Tip 10-1/1	Br.:	70.01.340
Tip 6-2/1	Br.:	70.01.431
Tip 10-2/1	Br.:	70.01.582
Tip 20-1/1	Br.:	70.01.583
Tip 20-2/1	Br.:	70.01.492

### Sakupljač ispuha za plinske uređaje

Tip 6-1/1	Br.:	70.01.360
Tip 10-1/1	Br.:	70.01.376
Tip 6-2/1	Br.:	70.01.432
Tip 10-2/1	Br.:	70.01.586
Tip 20-1/1	Br.:	70.01.587
Tip 20-2/1	Br.:	70.01.493

### Držać ručke za kolica s policama

Tipovi 20-1/1, 20-2/1	Br.:	60.75.895
-----------------------	------	-----------

### Komplet priključaka uređaja

Tipovi XS 6-2/3, 6-1/1, 10-1/1, 6-2/1, 10-2/1, 20-1/1, 20-2/1	Br.:	60.70.464
---	------	-----------

### Prekidač kondenzacije

Tip XS 6-2/3 (V 438 mm)	Br.:	60.74.037
Tipovi 6-1/1, 10-1/1, 6-2/1 i 10-2/1 (V 458 mm)	Br.:	60.72.592
Tipovi 20-1/1 i 20-2/1 (V 480 mm)	Br.:	60.75.326

### Zidni nosač

Tip XS 6-2/3	Br.:	60.30.968
Tip 6-1/1	Br.:	60.31.168

### Produžetak za stol

Tipovi 6-1/1 i 10-1/1	Br.:	60.11.655
-----------------------	------	-----------

## Proizvodi za njegu.

### Tableta za čišćenje Active Green (za iCombi Pro i iCombi Classic)

Tablete za čišćenje Active Green, 150 komada	Br.:	56.01.535
--	------	-----------

### Tableta za čišćenje (za sve modele SelfCookingCenter i CombiMaster Plus)

Tablete za čišćenje, 100 komada	Br.:	56.00.210
---------------------------------	------	-----------

### Tableta za njegu (za iCombi Pro, iCombi Classic i SelfCookingCenter koji sadrži Efficient CareControl)

Tablete za njegu, 150 komada	Br.:	56.00.562
------------------------------	------	-----------

### Tableta za ispiranje (za SelfCookingCenter koji ne sadrži Efficient CareControl i CombiMaster Plus)

Tablete za ispiranje, 50 komada	Br.:	56.00.211
---------------------------------	------	-----------

### Tekuće sredstvo za čišćenje (za sve modele CombiMaster i ClimaPlus Combi)

Sredstvo za čišćenje roštilja (za sve modele CombiMaster i ClimaPlus Combi)	Br.:	9006.0153
Sredstvo za ispiranje, tekuće (za ClimaPlus Combi s funkcijom CleanJet)	Br.:	9006.0137

### Sredstvo za uklanjanje kamenca (za SelfCookingCenter koji ne sadrži CareControl, CombiMaster, ClimaPlus Combi)

Sredstvo za uklanjanje kamenca, 10 litara	Br.:	6006.0110
Nožna pumpa za uklanjanje kamenca iz generatora vlage	Br.:	6004.0203

### Kapsula za čišćenje Active Green za iCombi Pro s opcijom iCareSystem AutoDose

Kapsule za čišćenje Active Green, 6 komada / 72 kartona po paleti	Br.:	56.01.912
---	------	-----------

### Kapsula za njegu Care za iCombi Pro s opcijom iCareSystem AutoDose

Kapsule za njegu Care, 6 komada / 72 kartona po paleti	Br.:	56.01.914
--	------	-----------

### Ručni tlačni pištolj za raspršivanje

Ručni tlačni pištolj za raspršivanje za ručno čišćenje	Br.:	6004.0100
--	------	-----------

## Osnova za sve.

<b>Špatula</b>	
Špatula 25, Širina 250 mm	Br.: 60.71.643
Špatula 33, Širina 330 mm	Br.: 60.77.042
<b>Lopatica</b>	
Bez rupica, Tip 2-S, L, XL	Br.: 60.73.348
Rupičasta, Tip 2-S, L, XL	Br.: 60.73.586
<b>Duga špatula</b>	
Tip L, XL	Br.: 60.78.143
<b>Košara za kuhanje</b>	
Košara za kuhanje, Tip 2-XS	Br.: 60.74.970
Košara za kuhanje, Tip 2-S	Br.: 60.74.986
Košara za kuhanje, Tip L, XL (preporuka: 2x za L i 3x za XL)	Br.: 60.74.983
<b>Košara za prženje</b>	
Košara za prženje, Tip 2-XS	Br.: 60.75.019
Košara za prženje, Tip 2-S	Br.: 60.75.330
Košara za prženje, Tip L, XL (preporuka: 2x za L i 3x za XL)	Br.: 60.75.391
<b>Košarica 1/3 GN rupičasta</b>	
Tip 2-XS, 2-S – 325 × 265 mm, rupičasti	Br.: 60.77.485
<b>Ručica za automatsko podizanje i spuštanje</b>	
Tip 2-XS	Br.: 60.74.791
Tip 2-S	Br.: 60.75.359
Tip L	Br.: 60.75.909
Tip XL	Br.: 60.75.129
<b>Sito</b>	
Tip 2-XS, 2-S	Br.: 60.74.666
Tip L	Br.: 60.75.975
Tip XL	Br.: 60.74.908
<b>Podna rešetka za posudu</b>	
Tip 2-XS	Br.: 60.74.832
Tip 2-S, L, XL	Br.: 60.74.663

## Specijalna primjena.



<b>Košare za porcije Tip 2-XS</b>	
4 rupičaste košare za porcije 1/6 GN + okvir košare za porcije	Br.: 60.75.300
4 košare za porcije 1/6 GN bez rupica s poklopcem + okvir košare za porcije	Br.: 60.75.978
4 košare za porcije 1/6 GN za fritiranje + okvir košare za porcije	Br.: 60.75.979
Komplet košare za porcije (4 rupičaste + 4 bez rupica košare za porcije 1/6 GN s poklopcem + 2 okvir košare za porcije)	Br.: 60.76.407
<b>Košara za porcije Tip 2-S</b>	
6 rupičastih košara za porcije 1/6 GN + okvir košare za porcije	Br.: 60.75.305
6 košare za porcije 1/6 GN bez rupica s poklopcem + okvir košare za porcije	Br.: 60.75.306
6 košare za porcije 1/6 GN za fritiranje + okvir košare za porcije	Br.: 60.75.307
Komplet košare za porcije (6 rupičaste + 6 bez rupica košare za porcije 1/6 GN s poklopcem + 2 okvir košare za porcije)	Br.: 60.76.408
<b>Komplet 2 košara za porcije</b>	
1/6 GN rupičaste	Br.: 60.75.303
1/6 GN bez rupica s poklopcem	Br.: 60.75.302
1/6 GN za fritiranje	Br.: 60.75.982
Komplet 2 poklopca za košaru za porcije 1/6 GN	Br.: 60.75.311
<b>Sito za špece</b>	
Tip 2-XS, 2-S	Br.: 60.74.958
Tip L, XL	Br.: 60.75.629

## Umrežavanje.

<b>WiFi adapter</b>	
Komplet WiFi adaptera za stolne uređaje	Br.: 60.76.714
Komplet WiFi adaptera za stojeće uređaje	Br.: 60.76.603

## Donja postolja.

<b>Donje postolje Tip 2-XS</b>	
S nogama Dimenzije Š 1100   D 717   V 595 mm	Br.: 60.31.851
S nogama od oplemenjenog čelika Dimenzije Š 1130   D 717   V 595 mm	Br.: 60.31.853
S kotačićima Dimenzije Š 1145   D 717   V 595 mm	Br.: 60.31.852
Za postavljanje na postolje Dimenzije Š 1100   D 717   V 464 mm	Br.: 60.31.540
MarineLine* Dimenzije Š 1100   D 694   V 595 mm	Br.: 60.31.701
Električno podešavanje visine Dimenzije Š 1100   D 713   V 570 – 770 mm	Br.: 60.31.326
<b>Donje postolje Tip 2-S</b>	
S nogama Dimenzije Š 1100   D 899   V 595 mm	Br.: 60.31.854
S nogama od oplemenjenog čelika Dimenzije Š 1130   D 899   V 595 mm	Br.: 60.31.856
S kotačićima Dimenzije Š 1145   D 899   V 595 mm	Br.: 60.31.855
Za postavljanje na postolje Dimenzije Š 1100   D 899   V 464 mm	Br.: 60.31.541
MarineLine* Dimenzije Š 1100   D 876   V 595 mm	Br.: 60.31.702
Električno podešavanje visine Dimenzije Š 1100   D 895   V 570 – 770 mm	Br.: 60.31.327

\* Komplet 60.76.118 potreban je za pričvršćivanje iVario na donje postolje.

## Montaža.

<b>Pribor za zidnu montažu</b>	
Tip L	Br.: 60.75.993
Tip XL	Br.: 60.75.934
<b>Komplet za podno učvršćenje</b>	
Tip L, XL	Br.: 60.72.905
<b>Komplet za pričvršćivanje uređaja</b>	
Tip 2-XS, 2-S	Br.: 60.76.118
<b>Komplet priključaka uređaja za otpadnu vodu</b>	
Tip 2-XS, 2-S	Br.: 87.00.745
Tip L, XL	Br.: 87.00.746
<b>Skладиšni prostor za podnožje</b>	
Tip L	Na upit
Tip XL	Na upit
<b>Oplata za podnožje</b>	
Tip L	Na upit
Tip XL	Na upit

## Proizvodi za njegu.



<b>Sredstvo za čišćenje roštilja</b>	
Sredstvo za čišćenje roštilja, 10 l	Br.: 9006.0153
<b>Ručka za čišćenje</b>	
Ručka za čišćenje uklj. 4 jastučića	Br.: 60.73.925
<b>Jastučići za čišćenje</b>	
Komplet 2 jastučića za čišćenje, gruba	Br.: 60.73.922
Komplet 2 jastučića za čišćenje, mekana	Br.: 60.73.923
<b>Spužvice za čišćenje</b>	
Komplet 6 spužvica za čišćenje	Br.: 60.73.924
<b>Komplet za čišćenje</b>	
10 l sredstva za čišćenje roštilja, 1 ručka za čišćenje, 2 gruba jastučića za čišćenje, 2 mekana jastučića za čišćenje, 1 spužvica za čišćenje	Br.: 60.73.920

## Transport.

<b>VarioMobil</b>	
1/1 GN Tip 2-XS, 2-S Dimenzije Š 425   D 756   V 799 mm	Br.: 60.73.349
2/1 GN Tip L, XL Dimenzije Š 635   D 790   V 887 mm	Br.: 60.70.107
<b>Kolica za košare</b>	
Tip 2-S, L, XL Dimenzije Š 418   D 692   V 1522 mm	Br.: 60.73.612
<b>Kolica za ulje</b>	
Tip L, XL Dimenzije Š 603   D 655   V 1085 mm	Br.: 60.74.941

➔ **Više o originalnom RATIONAL priboru potražite na stranici:**

[rational-online.com/xx/accessories](https://rational-online.com/xx/accessories)



## ConnectedCooking.

Sve vam je nadohvat ruke i pod kontrolom.

➔ **ConnectedCooking**  
RATIONAL pruža učinkovitu umreženost. Kako bi vam sve bilo nadohvat ruke.

[rational-online.com/xx/ConnectedCooking](http://rational-online.com/xx/ConnectedCooking)

Umrežavanje ide naprijed – svi su procesi digitalno upravljani i međusobno usklađeni. To nudi ConnectedCooking tvrtke RATIONAL. Prijenos recepata, nadzor uređaja, podaci o higijeni, ažuriranje softvera, daljinski pristup za servisiranje – zahvaljujući sigurnom rješenju za umrežavanje, svime možete upravljati s radnog stola. Za sve umrežene uređaje. Osim toga, možete dobiti uvid u HACCP podatke za sve uređaje i spremiti ih. Recepti se klikom šalju na uređaje. Sve što vam je za to potrebno je računalo, pametni telefon ili tablet.

A možda i WiFi adapter set prikladan za kuhinju: tako da svoju WiFi mrežu možete proširiti na zasebnu kuhinjsku mrežu s nekoliko sustava za kuhanje različitih generacija uređaja. Tako da vaši sustavi za kuhanje ostanu povezani čak i uz slab WiFi signal. Umrežavanje ne može biti lakše.

	Podaci HACCP-a	Programi pripreme jela	Ažuriranja softvera	"Push" poruke	Servisni podaci	LAN/Ethernet	WLAN/WiFi	Daljinski pristup	MyDisplay
iCombi Pro	•	•	•	•	•	•	•	•	•
iCombi Classic	•	•	-	•	•	○	○	-	-
iVario	•	•	•	•	•	○	• <sup>4</sup>	-	-
SelfCookingCenter® <sup>1</sup>	•	•	•	•	•	•	○ <sup>3</sup>	•	•
VarioCookingCenter® <sup>2</sup>	•	•	•	•	•	•	○ <sup>3</sup>	-	-

• Standard ○ opcionalno - nije kompatibilno

<sup>1</sup> od datuma proizvodnje 03/2017.

<sup>2</sup> od datuma proizvodnje 07/2017.

<sup>3</sup> Wi-Fi adapteri mogu se kupiti kao dodatna oprema

<sup>4</sup> Standard, opcionalno za veličinu uređaja iVario 2-XS



**RATIONAL International AG**  
Heinrich-Wild-Strasse 202  
9435 Heerbrugg  
Switzerland

Tel. +41 71 727 9090  
Fax +41 71 727 9080

[info@rational-online.com](mailto:info@rational-online.com)  
[rational-online.com](http://rational-online.com)

